

SIGMA GERMANY

SP 2

www.sigma-qr.com

BC 5.16

056161/2

1 Start-up / Első üzem helyezés / Punere în funcțiune / Пускане в експлоатация / Prvé uvedenie do prevádzky / Prvi zagon / Prvo puštanje u rad

IMPORTANT FONTOS ÖNEMLI IMPORTANT ВАЖНО ДӨЛЕЖІТӨ ПОНЕМБНО ВАЖНО

EN Start-up:
Your bike computer is in "deep sleep mode". When using it for the first time, please press and hold the SET button for 5 seconds. The bike computer will then switch to active mode.

Wheel size determination:
To measure the speed precisely, the wheel size must be set according to your tire size. To do this, you can:
A - Select one of the predefined wheel sizes.
B - Calculate the wheel size using the formula provided in the wheel size chart.
C - Determine the value from the drawings in the wheel size chart.
D - Take the value that corresponds to your tire size from the wheel size chart.

PC Interface:
The bike computer is PC-compatible. By purchasing the SIGMA DATA CENTER software and docking station, you can effortlessly download and analyze your total and current values on your PC. You can also configure your bike computer's settings on the PC.

Technical data:
Computer WIRED:
 - Battery type: CR 2032, 3V
 - Battery life: 3 to 4 years
 (When used for 1 hour per day)

Warranty:
SIGMA SPORT provides a 2 year warranty for your computer from the date of purchase. The warranty covers material and workmanship defects on the computer itself, the sensor/transmitter and the handlebar bracket. **The warranty does not cover the cable, the batteries or any assembly materials.** The warranty is only valid if the affected parts have not been opened (exception: computer's battery compartment), no force has been used and there is no intentional damage. Please store your receipt of purchase in a safe place as it must be presented in the event of a complaint. If your complaint is justified, we will provide you with a comparable replacement device. Alternatively, send your complaint directly to:

There is no entitlement to a replacement device in the identical model if the model subject to complaint has gone out of production due to a model change. In case of complaints or warranty claims, please contact the specialist retailer from whom you purchased the device. Alternatively, send your complaint directly to:

SIGMA-ELEKTRO GmbH
Dr.-Julius-Leber-Strasse 15
D-67433 Neustadt/Weinstraße
Tel.: +49-(0) 63 21-91 20-1 18
Fax.: +49-(0) 63 21-91 20-34
E-mail: service@sigmasport.com

In the event of justified warranty claims, you will receive a replacement device. You will only be entitled to the model available at the time of replacement. The manufacturer retains the right to make technical modifications.

You can find a complaints form on our website: claim.sigmasport.com

2 Reset / Nullázás / Sfrlja / Resetare / Нулиране / Vynulovanie / Ničelna mesta / Resetiranje
15.32 → 0.00

3 Setting menu / Beállítási menü / Ayar menüsü / Menu setare / Меню с настройки / Menu nastavenia / Nastavitveni meni / Izbornik za podešavanje

4 Exit Setting Menu / Kilépés a beállítási menüből / Ayar menüsünden çık / İşiare menu setare / Изход от менюто с настройки / Опустение menu nastavenia / Zapustitev nastavitvenega menija / Napusti izbornik za podešavanje

HU Üzembe helyezés:
Szállításkor a kerékpár-számítógép úgynevezett mély alvó üzemmódban van. Az első üzembe helyezés alkalmával a másodpercig tartása lenyomva a SET (Beállítás). A kerékpárkomputer ekkor aktív üzemmódba vált.

A kerékátmérő meghatározása:
A sebesség pontos méréséhez a gumibroncs méretének megfelelően kell beállítani a kerékátmérőt. A következő lehetőségek közül választhat:
A - válassza ki az előre meghatározott kerékátmérék közül.
B - A kerékátmérőt a „Wheel Size Chart” (Kerékátmérő-táblázat) című táblázatban megadott képlet alapján számítsa ki.
C - Az értéket a „Wheel Size Chart” (Kerékátmérő-táblázat) táblázatban látható rajzok alapján állapítsa meg.
D - Használja a „Wheel Size Chart” (Kerékátmérő-táblázat) táblázatból az Ön kerékátmérőének megfelelő értéket.

PC interfész:
A kerékpár-számítógép PC-re kapcsolható. A SIGMA DATA CENTER szoftver és a dokkoló egység megvásárlása után az össz- és az aktuális értékek PC-n egyszerűen és könnyen jegyzőkönyvezhetők. Ezen kívül a kerékpár-számítógép beállítása a PC-n is elvégezhető.

Garancia:
A SIGMA SPORT az Ön kerékpárkomputerére a vásárlás dátumától számított 2 éves garanciát biztosít. A garancia a kerékpárkomputer, az érzékelő/adó és a kormányra szerelhető tartó anyag- és gyártási hibáira terjed ki. **A kábelekre, elemekre és szerelési anyagokra a garancia nem vonatkozik.** A garancia csak akkor érvényes, ha az érintett részegységeket nem bontották meg és nem nyitották ki a kerékpárkomputer elemtartóját kivételével, továbbá nem láthatók rajtuk erőszakos behatás vagy szándékos rongálás nyomai. A vásárlást igazoló bizonylatot gondosan őrizze meg, mivel reklamáció esetén be kell mutatni azt. Jogosságnak bizonyuló reklamáció esetén az érintett egységgel egyenértékű cserekeszüléket kap.

Műszaki adatok:
VEZETÉKES kiviteli komputer:
 - Elem típusa: CR 2032, 3V
 - Elem élettartama: 3-4 év
 (Napi 1 óra használat mellett)

SIGMA-ELEKTRO GmbH
Dr.-Julius-Leber-Strasse 15
D-67433 Neustadt/Weinstraße
Tel.: +49-(0) 63 21-91 20-1 18
Fax.: +49-(0) 63 21-91 20-34
E-mail: service@sigmasport.com

Jogos garanciális igény esetén cserekeszüléket bocsátunk a rendelkezésére.
Panaszát előtérben csak az éppen aktuális típusra tarthatnak igényt. A gyártó fenntartja a műszaki módosítás jogát.
Reklamációs űrlapot a claim.sigmasport.com címen elérhető webhelyünkön talál.

Functions / Funkciók / Fonskyonlar / Funcții / Функции / Funcie / Funkcije / Funkcije

EN	Trip distance: 999,99 km or mi	Ride Time: 99:59 HH:MM, after 9:59:59 H:MM:SS change to 10:00 HH:MM	Total Distance: 99999 KM or mi	Clock: 12h or 24 h
HU	Napi kilométer: 999,99 km vagy mérföld	Menetidő: 99:59 ÓÓ:PP, 9:59:59 Ó:PP:MM után váltás 10:00 ÓÓ:PP-re	Teljes útszakasz: 99 999 km vagy mérföld	Pontos idő: 12 vagy 24 órás
TR	Yolculuk mesafesi: 999,99 km veya mil	Sürüş Süresi: 99:59 SS:DD, 9:59:59 S:DD:SN süresinin ardından 10:00 SS:DD olarak değişir	Toplam Mesafe: 99999 KM veya mil	Saat: 12 sa. veya 24 sa.
RO	Distanța călătoriei: 999,99 km sau mi	Timpul de deplasare: 99:59 HH:MM, după 9:59:59 H:MM:SS modificarea la 10:00 HH:MM	Distanța totală: 99999 KM sau mi	Ceas: 12h sau 24 h
BG	Дневен пробег: 999,99 km или мили	Време на пътуване: 99:59 ЧЧ:ММ, след 9:59:59 Ч:ММ:СС промяна на 10:00 ЧЧ:ММ	Общо разстояние: 99999 km или мили	Часово време: 12 ч или 24 ч
SK	Denné kilometre: 999,99 km alebo míľ	Čas jazdy: 99:59 hh:mm, po 9:59:59 h:mm:ss zmena na 10:00 hh:mm	Celková trasa: 99 999 km alebo míľ	Čas: 12 h alebo 24 h
SL	Dnevni kilometri: 999,99 km ali mi	Čas vožnje: 99:59 UU:MM, po 9:59:59 U:MM:SS preklon na 10:00 UU:MM	Skupna razdalja: 99999 KM ali mi	Čas vožnje: 12h ali 24 h
HR	Dnevni kilometri: 999,99 km ili mi	Vrijeme vožnje: 99:59 HH:MM, nakon 9:59:59 H:MM:SS prelazak na 10:00 HH:MM	Ukupna putanja: 99999 KM ili mi	Vrijeme: 12h ili 24 h

TR İşleme alma:
Bisiklet bilgisayarını, teslimat esnasında derin uyku modundan; ilk işleme alma sırasında lütfen SET tuşunu veya 5 saniye süreyle basılı tutarak. Bisiklet bilgisayarını böylece aktif moda geçireceksiniz.

Tekerlek boyutlarının seçimi:
Hız ölçümünün hassasiyetini elde edebilmek için tekerlek büyüklüğü, lastik büyüklüğüne uygun olarak ayarlanmalıdır.
A - Önceden tanımlanan tekerlek boyutlarından seçin.
B - Tekerlek boyutunu „Wheel Size Chart” tablosunda belirtilen formül aracılığıyla hesaplayın.
C - Değeri „Wheel Size Chart” çizimleri yardımıyla tespit edin.
D - „Wheel Size Chart” tablosundan tekerlek boyutunuza uygun değeri devralın.

PC Interface:
Bisiklet bilgisayarını PC uyumludur. SIGMA DATA CENTER yazılımını ve Docking Station'ı satın aldıktan sonra tarayıcı ve güncelleme istasyonu aracılığıyla bilgisayarınızı güncelleyebilirsiniz. Bunun dışında bisiklet bilgisayarının ayarlarını PC üzerinden yapabilirsiniz.

Sorun çözümü:
Hiç olmayan veya hatalı hız göstergesi:
 - Bisikletay tutucuda doğru oturuyor mu?
 - Manyetik ve sensör arızelik mesele kontrol edildi mi?
 - Manyetik sensöre doğru konumlandırıldı mı?
 - Tekerlek boyutu doğru ayarlandı mı?

Diğer problem çözümlerini www.sigmasport.com sayfamızın SSS bölümünde bulabilirsiniz

Teknik bilgiler:
KAROLU bilgisayar:
 - Batarya tipi: CR 2032, 3V
 - Batarya kullanım ömrü: 3 ile 4 yıl
 (Günde 1 saatlik kullanım durumunda)

Garanti:
SIGMA SPORT firması bilgisayarınızı satın aldığınız tarihten itibaren 2 yıllık bir garanti sunmaktadır. Garanti bilgisayarın, sensörün/vericinin ve direksiyon tutucusunun kendisi/diğer materyal ve işleme hatalarını kapsamaktadır. **Kablolar ve bataryalar ya da montaj materyalleri garanti kapsamına dahil değildir.** Garanti ancak ilgili parçaların açılmaması listisine: Bilgisayarın bataryasına gözü, güç uygulananmış ve aktif hasar söz konusu değişile geçerlidir. Sikayet durumunda sunulması gerektirildiğinde satış belgesinin lütfen muhafaza edilmesini rica ederiz. Sikayetinizi derinlemesine analiz ederiz. Eğer bir şikayet durumunda tarayıcıdan, karşılaşılabilecek bir değişim cihazı alabilirsiniz.

SIGMA-ELEKTRO GmbH
Dr.-Julius-Leber-Strasse 15
D-67433 Neustadt/Weinstraße
Tel.: +49-(0) 63 21-91 20-1 18
Fax.: +49-(0) 63 21-91 20-34
E-posta: service@sigmasport.com

Yetkili garanti hizmeti talebi durumlarında bir değişim cihazı alabilirsiniz.
Sadecce güncel model talep edebilirsiniz. Üreticinin teknik değişiklik yapma hakkı saklıdır.

Web sitemizden şikayetleri görebilirsiniz: claim.sigmasport.com

5 Set wheel size / Kerékátmérő megadása / Tekerlek boyunu ayarla / Setare dimensiune roată / Задаване на размер на колелата / Zadanie rozmeru kolesa / Vnos obsega kolesa / Unos opsega kotača
Tire-Size-Selection: 16" → 20"

Alternatively: Set Wheel Circumference WS 1,253 → 2,253

→ Press mode button to advance to next setting, or see **A** step to exit.

RO Pornire:
Calculatorul de bicicletă este livrat în „modul repaus complet”. La prima punere în funcțiune, țineți apăsat timp de 5 secunde tasta SET. Calculatorul de bicicletă intră apoi în modul activ.

Determinarea dimensiunii roții:
Pentru a măsura viteza cu precizie, dimensiunea roții trebuie setată în funcție de dimensiunea anvelopelor roții.
Pentru aceasta, puteți:
A - selectați dimensiunea roții din cele predefinite.
B - calculați dimensiunea roții cu ajutorul formulei date în tabelul „Wheel Size Chart” (diagramă cu dimensiunea roții)
C - determinați valoarea conform schemelor din „Wheel Size Chart”.
D - alegeți valoarea corespunzătoare dimensiunii roții dvs. din tabelul „Wheel Size Chart”.

PC Interface:
Calculatorul de bicicletă este compatibil PC. După achiziționarea software-ului SIGMA DATA CENTER și a stației de încărcare, puteți înregistra simplu și ușor valoarea totală și curentă pe PC-ul dvs. Puteți de asemenea configura setările calculatorului dvs. de bicicletă de pe PC.

Depanare:
No este afișată viteza sau este afișată incorect:
 - Calculatorul este montat corect în suport?
 - Distanța de la magnet și senzor a fost verificată?
 - Magnetul de la senzor este corect poziționat?
 - Dimensiunea roții este corect setată?

Ma mulți setări de depănare pot fi găsite în secțiunea noastră cu întrebări frecvente (FAQ) la www.sigmasport.com

Date tehnice:
Calculator CU FIR:
 - Tip de baterie: CR 2032, 3V
 - Durata de viață a bateriei: 3 până la 4 ani
 (La o utilizare de 1 oră pe zi)

Garantie:
SIGMA SPORT oferă pentru calculatorul dvs. o garanție de 2 ani de la data achiziționării. Garanția acoperă defecte de material și de fabricație la calculator, la senzor/transmițător și la suportul ghidajului. **Cablurile, bateriile și materialele necesare la montaj sunt excluse de la garanție.** Garanția este valabilă numai dacă piesele afectate nu au fost deschise (excepție: compartimentul bateriei pentru calculator), nu s-a utilizat forța și nu există nicio deteriorare intenționată. Vă rugăm să păstrați dovada de achiziție într-un loc sigur, pentru că trebuie prezentată în cazul unei reclamații. În cazul unei reclamații legitime, veți primi un aparat înlocuit comparabil.

SIGMA-ELEKTRO GmbH
Dr.-Julius-Leber-Strasse 15
D-67433 Neustadt/Weinstraße
Tel.: +49-(0) 63 21-91 20-1 18
Fax.: +49-(0) 63 21-91 20-34
E-Mail: service@sigmasport.com

În cazul solicitărilor justificate de garanție, veți primi un aparat înlocuit.
Solicitările de garanție se referă numai la modelul disponibil la momentul înlocuirii. Producătorul își rezervă dreptul de a efectua modificări tehnice.

Un formular pentru reclamații găsiți pe site-ul nostru web: claim.sigmasport.com

6 Set Unit of Measurement / Mértékegység megadása / Őlçü Birimini ayarla / Setare unitate de măsură / Задаване на единица за измерване / Stanovjenje jednotky / Določitev enote / Ődredi jedinica
KMH → MPH

→ Press mode button to advance to next setting, or see **A** step to exit.

BG Пускане в експлоатация:
В състоянието при доставка велосипедният компютър се намира в така нареченото състояние на дълбок сън. При първото пускане в експлоатация, молта, задържаți налягане бутона SET в продължение на 5 секунди. Велосипедният компютър преминава в активен режим.

Определение на размера на колелата:
За постигане на точност на измерването на скоростта, размерът на колелата трябва да се настрои съответно на Вашия размер на гумите. За целта можете да:
A - изберете от предварително дефинирани размери на колелата.
B - Изчислите размера на колелата на базата на дадената в таблицата „Wheel Size Chart” формула.
C - Определете стойността съгласно чертежите на „Wheel Size Chart”.
D - Приемете стойността от таблицата „Wheel Size Chart”, отговаряща на размера на вашата гума.

PC интерфейс:
Велосипедният компютър е съвместим с персонален компютър. След закупуване на SIGMA DATA CENTER софтуера и на докинг станцията, имате възможност да протестираме писмо и без усилия общите и актуалните стойности на Вашия персонален компютър. Освен това можете да извършвате настройки на велосипедния компютър от персоналия компютър.

Отстраняване на проблеми:
Нисваща или грешна индикация на скоростта:
 - Правилно ли е фиксиран компютърът в държача?
 - Проверено ли е разстоянието между магнита и датчика?
 - Магнитът правилно ли е позициониран спрямо датчика?
 - Периметърът на колелото правилно ли е настроен?

Други решения за отстраняване на проблема ще получите от нашите ЧЗВ на www.sigmasport.com

Гаранция:
SIGMA SPORT дава гаранция от 2 години за компютрите си от датата на закупуване. Гаранцията обхваща дефекти в материалите и преработката на самия компютър, датчика/предавателя и датчика на коримната центрa. **Кабелите и батериите, както и монтажните материали не се покриват от гаранцията.** Гаранцията влиза в сила, когато засегнатите части не са отваряни (изключение: гнездото за батерии на компютърът), не е приложена сила и не е налице умислено увреждане. Съхранявайте грижливо касовата бележка, която трябва да представите в случай на reclamaция. При оправдана reclamaция от нас в зависимост ще получите подобен уред. Не могат да се предявят претенции за замена с идентичен модел, когато парцел означава на модела е спрян производството на рекламирания модел. Моля, обръщайте се с всички претенции за reclamaция и гаранция към Вашия специализиран търговец, при когото сте закупили уреда, или изпратете Вашата reclamaция директно на:

SIGMA-ELEKTRO GmbH
Dr.-Julius-Leber-Strasse 15
D-67433 Neustadt/Weinstraße
тел.: +49-(0) 63 21-91 20-1 18
факс: +49-(0) 63 21-91 20-34
ел. поща: service@sigmasport.com

При обоснована претенция за гаранция ще заменим Вашия уред. Претенции може да се предявяват само към актуалния към момента модел. Производителът си запазва правото за технически промени.

Можете да откриете формулара за оплаквания на нашия уебсайт: claim.sigmasport.com

7 Set total distance / Össztávolság beállítása / Toplam mesafeyi ayarla / Setare distanță totală / Задаване на общо разстояние / Nastavenie celkovej trasy / Nastavitev skupne razdalje / Podesi ukupnu putanju
0 → 2325

→ Press mode button to advance to next setting, or see **A** step to exit.

8 Set clock / Pontos idő beállítása / Saati ayarla / Setare ceas / Задаване на час / Nastavenie hodín / Nastavitev ure / Podesi vrijeme
24 h setting (14:36)

12 h setting (2:36)

→ Press mode button to advance to next setting, or see **A** step to exit.

9 Set scan mode, on/off / Scan üzemmód be-/kikapcsolása / Tarama modunu ayarla, açik/kapalı / Setare mod scanare, pornit/oprit / Задаване на режим на сканиране, вкл./изкл. / Zapnutie/vypnutie režimu Scan / Vklon/izklop menjave prikaza / Ukjući/iskjući Scan Modus
OFF → ON

→ Press mode button to advance to next setting, or see **A** step to exit.

PC Interface:
The bike computer is PC-compatible. By purchasing the SIGMA DATA CENTER software and docking station, you can effortlessly download and analyze your total and current values on your PC. You can also configure your bike computer's settings on the PC.

Garantie:
SIGMA SPORT offers a warranty of 2 years for the computers from the date of purchase. The warranty covers material and workmanship defects on the computer itself, the sensor/transmitter and the handlebar bracket. **The warranty does not cover the cable, the batteries or any assembly materials.** The warranty is only valid if the affected parts have not been opened (exception: computer's battery compartment), no force has been used and there is no intentional damage. Please store your receipt of purchase in a safe place as it must be presented in the event of a complaint. If your complaint is justified, we will provide you with a comparable replacement device. Alternatively, send your complaint directly to:

There is no entitlement to a replacement device in the identical model if the model subject to complaint has gone out of production due to a model change. In case of complaints or warranty claims, please contact the specialist retailer from whom you purchased the device. Alternatively, send your complaint directly to:

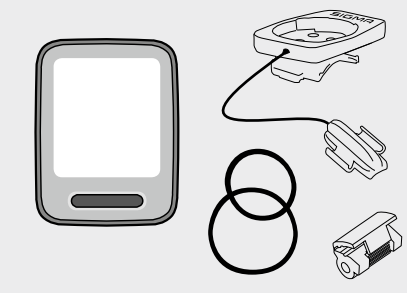
SIGMA-ELEKTRO GmbH
Dr.-Julius-Leber-Strasse 15
D-67433 Neustadt/Weinstraße
tel.: +49-(0) 63 21-91 20-1 18
fax.: +49-(0) 63 21-91 20-34
el. pošta: service@sigmasport.com

При обоснована претенция за гаранция ще заменим Вашия уред. Претенции може да се предявяват само към актуалния към момента модел. Производителът си запазва правото за технически промени.

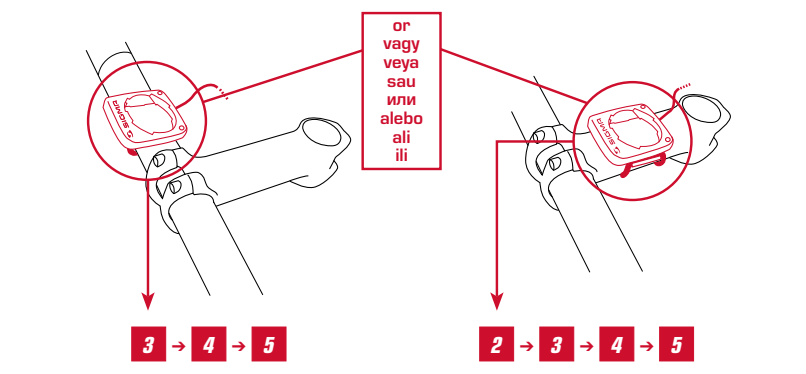
Можете да откриете формулара за оплаквания на нашия уебсайт: claim.sigmasport.com

Contents / Tartalom / İçindekiler / Cuprins / Съдържание / Obsah / Kazalo / Sadržaj

1 Stem or handlebar? / Kormányzár? / Boyun veya kormányzır? / Ghidon sau în fața? / Лана или кормило? / Riadidlá alebo predstavec? / Krmilo ali nosilec? / Upravljač ili spona?

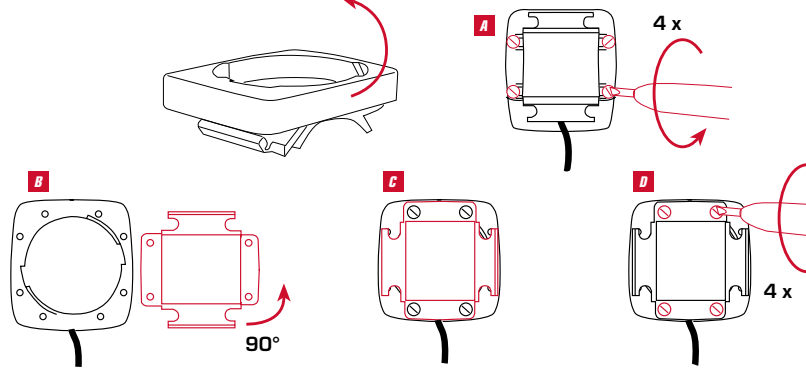


Battery installed / Elem behelyezve / Monte edilmiş batarya / Baterie instalată / Постаена батерия / Vložena batéria / Vstavljena batarija / Baterija ugrađena



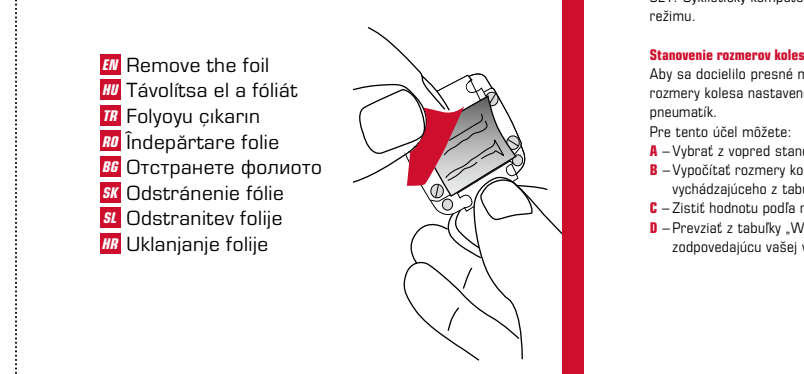
3 → 4 → 5

2 Installation on stem / Kormányzárra szerelés / Boyun üzerine montaj / Montare în fața / Монтаж на стъпала на кормилото / Montáž na predstavi / Montaža na nosilec / Montaža na sponi



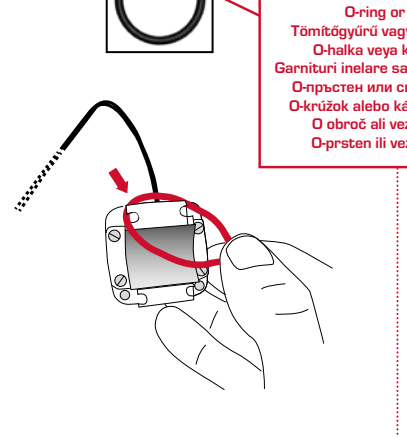
90°

3 Installation of the bracket / A tartó felszerelés / Brakettin montaj / Montarea suportului / Montaj na čokobara / Montáž držáka / Montaža držala / Montaža držača

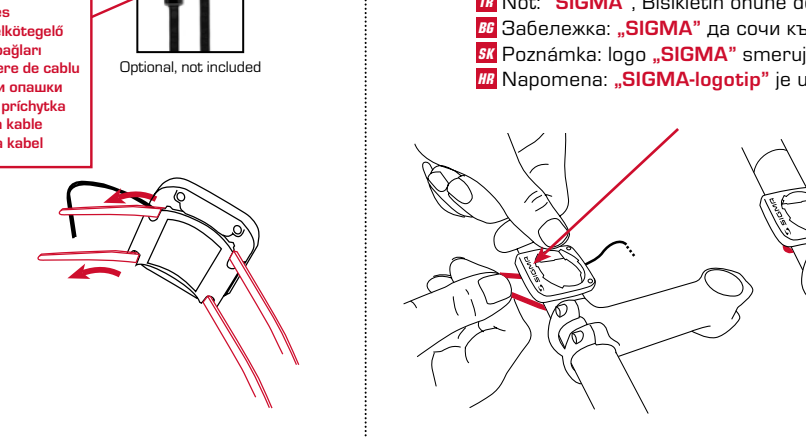


4 x

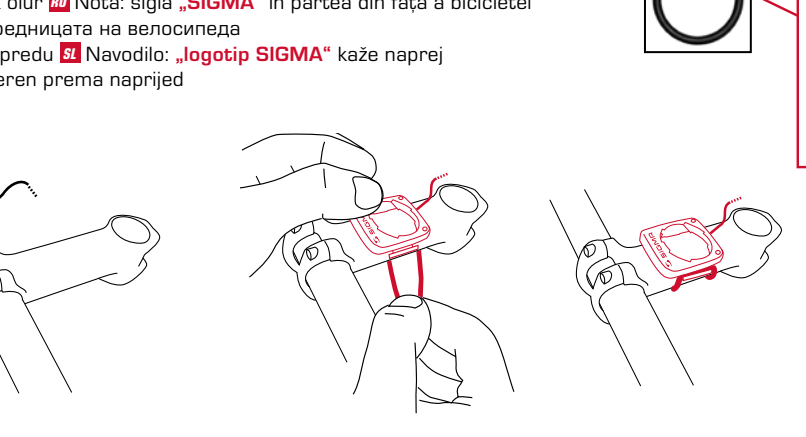
4 A



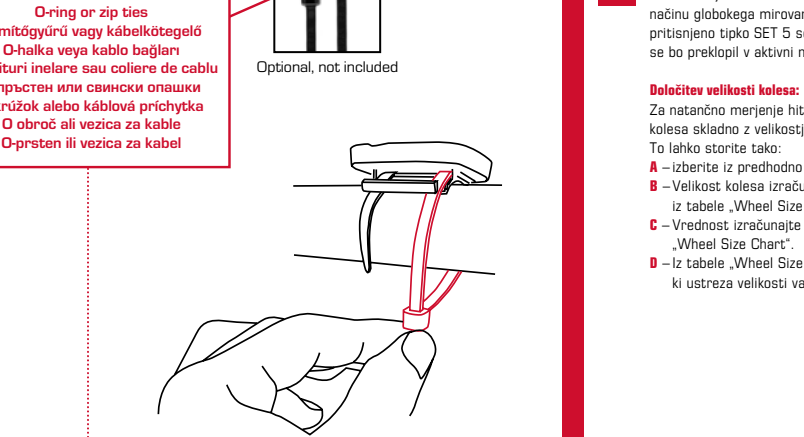
4 A



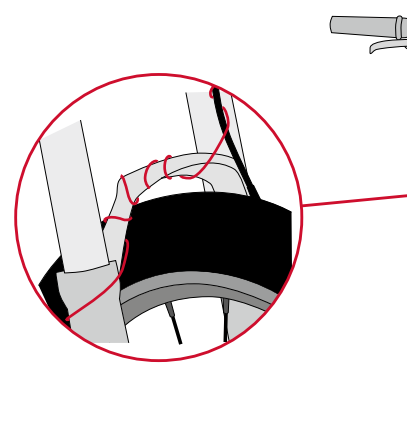
5 A



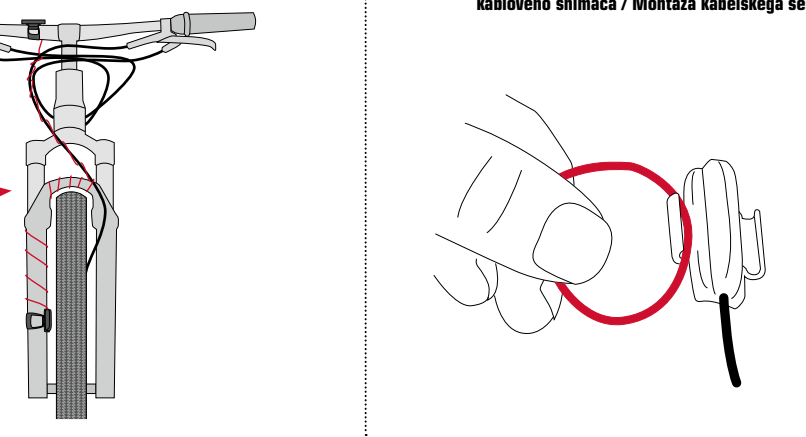
5 A



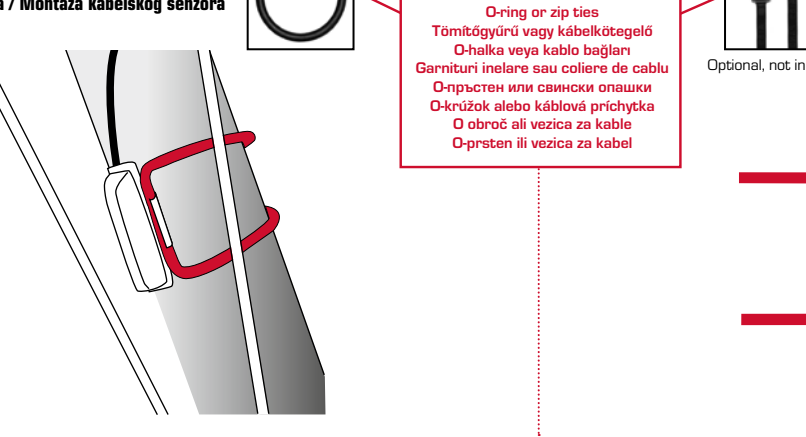
6 Wiring / A kábel elvezetése / Kablo sistemi / Cablare / Окабелование / Vedenie kábľa / Položenie kábľa / Postavljanje kabela



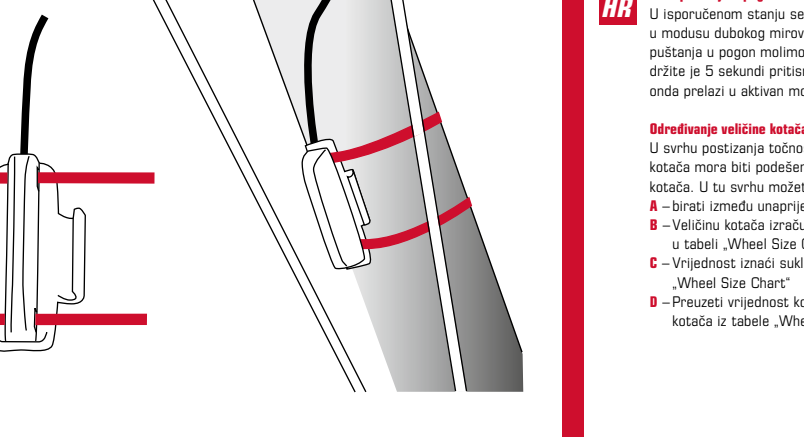
6 A



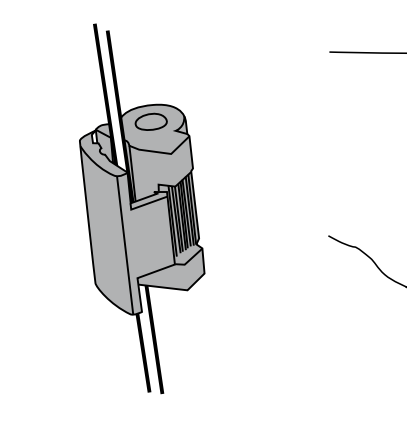
7 A



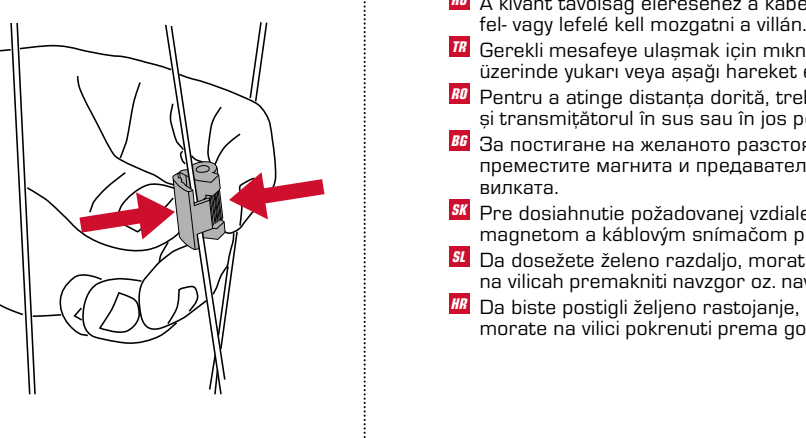
7 B



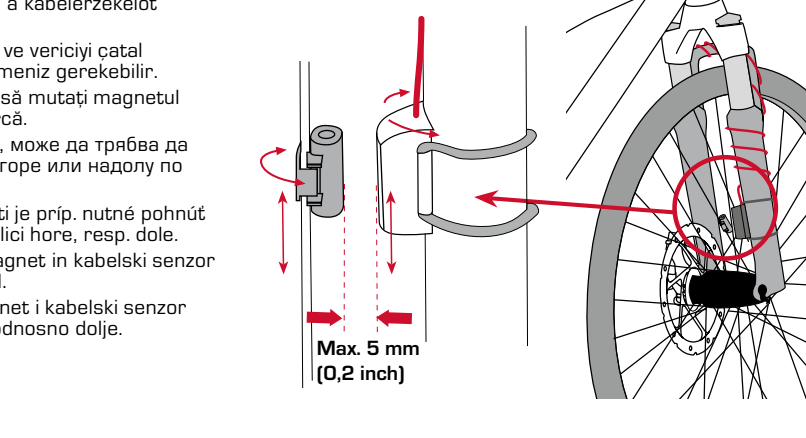
8 Installation of the magnet / A mágnes felszerelés / Микнатисин монтаж / Montarea magnetului / Монтаж на магнита / Montáž magnetu / Montaža magneta / Montaža magneta



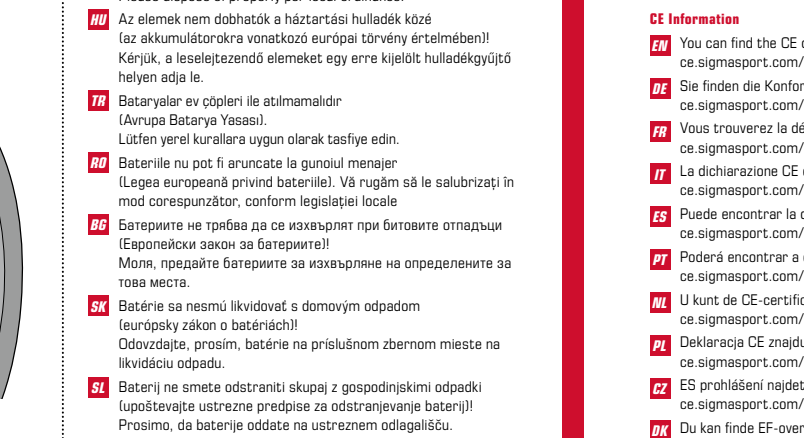
8 A



9



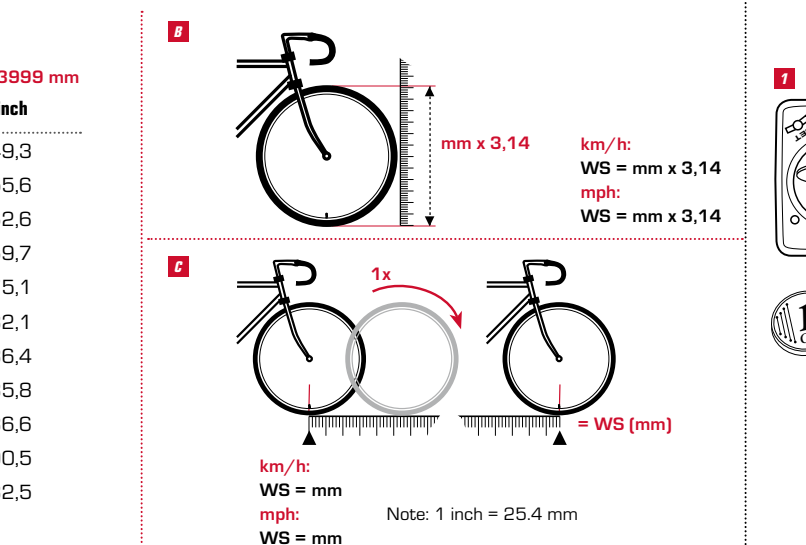
10



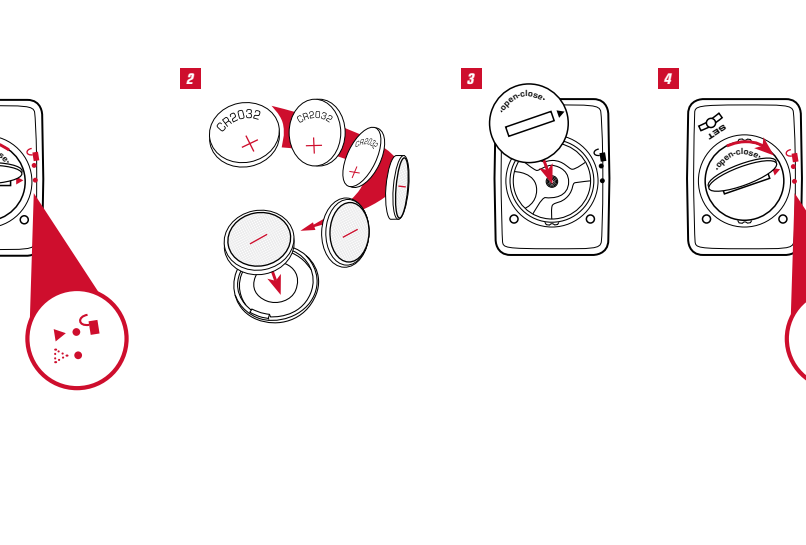
10 Wheel size / Kerékerület / Tekerlek boyu / Dimensiunea roții / Размер на колелата / Rozmer koleosa / Obseg koleosa / Opseg kotača

Table with 3 columns: Wheel size (mm and inch), Min. (500 mm / Max. 3999 mm), and a 16x1.75x2 specification.

11 Battery change / Elemcsere / Batarya deęişimi / Schimbarea bateriei / Смяна на батерия / Výmena batériev / Menjava baterije / Zamjena baterije



11



11



SK Uvedenie do prevádzky: V stave pri dodaní sa cyklistický počítač nachádza v režime takzvaného hlbokého spánku. Pri prvom uvedení do prevádzky, prosím, pridržierte 5 sekúnd tlačidlo SET. Cyklistický počítač potom prejde do aktívneho režimu.

SK Počiatočné nastavenie: Cyklistický počítač sa môže pripojiť k počítaču. Po kúpe softvéru SIGMA DATA CENTER a dokovacej stanice môžete jednoduchou a bez problémov zaznamenávať celkové a aktuálne hodnoty na svojom počítači. Navyše môžete na počítači vykonávať nastavenie cyklistického počítača. **SK Príprava na cestu:** ... **SK Údržba:** ... **SK Záruka:** ... **SK Technické údaje:** ... **SK Kompatibilné príslušenstvo:** ... **SK Batéria:** ... **SK Dodatočné informácie:** ...

SIGMA-ELEKTRO GmbH
Dr.-Julius-Leber-Strasse 15
D-67433 Neustadt/WeinstraÙe
Tel.: +49-(0) 63 21-91 20-118
Fax.: +49-(0) 63 21-91 20-34
E-mail: service@sigmasport.com

SI Zagon: Ob dobavi je kolesarski raunalnik v tako imenovanem naènu globokoga mirovanja. Pri prvem zagonu držište pritisnjeno tipko SET 5 sekund. Kolesarski raunalnik se bo prekopri v aktivni naèin.

SI Določitev velikosti kolesa: Za natanèno merjenje hitrosti morate nastaviti velikost kolesa skladno z velikostjo vaše znaènice. To lahko storite tako: **A** – izberite iz predhodno doloèene velikosti kolesa. **B** – Velikost kolesa izraèunajte na podlagi formule iz tabele „Wheel Size Chart“. **C** – Vrednost izraèunate skladno z risbami iz „Wheel Size Chart“. **D** – Iz tabele „Wheel Size Chart“ prevzemite vrednost, ki ustreza velikosti vašega kolesa. **SI Vnesnik za PC:** ... **SI Garancija:** ... **SI Tehnièni podatki:** ... **SI Raunalnik S KABLOM:** ... **SI Prvo poštano poganje:** ... **SI Odradivanje velièine kotaèa:** ... **SI Določanje velièine kotaèa:** ... **SI Določanje brzine ali prikaz brzine pogrešan:** ... **SI Določanje rješanja problema možete pronaèi v èesto postavljanim pitanjima FAQ na stranici www.sigmasport.com**

SIGMA-ELEKTRO GmbH
Dr.-Julius-Leber-Strasse 15
D-67433 Neustadt/WeinstraÙe
Tel.: +49-(0) 63 21-91 20-118
Fax.: +49-(0) 63 21-91 20-34
E-pošta: service@sigmasport.com

HR Prvo poštano poganje: U isporuèenom stanju se raunalno za bicikli nalazi u modusu dubokog mirovanja. Prilikom prvog puštanja u pogon molimo pritisnite SET-tipku i držište je 5 sekundi pritisnutu. Raunalno za bicikli onda preliazi u aktivni modus.

HR Odradivanje velièine kotaèa: U svrhu pozicioniranja toènosti mjerenja brzine velièina kotaèa mora biti podešena u skladu s velièinom Vašeg kotaèa. U tu svrhu molimo: **A** – birati izmeðu unaprijed definiranih velièina kotaèa. **B** – Velièinu kotaèa izraèunati prema formuli navedenoj u tabeli „Wheel Size Chart“. **C** – Vrijednost izmeðu skladno crtežima iz tabele „Wheel Size Chart“. **D** – Vrijednost izmeðu koja odgovara velièini Vašeg kotaèa iz tabele „Wheel Size Chart“. **HR PC suèenje:** ... **HR Jamstvena odredbe:** ... **HR Rješenje problema:** ... **HR Določanje rješanja problema možete pronaèi v èesto postavljanim pitanjima FAQ na stranici www.sigmasport.com**

SIGMA-ELEKTRO GmbH
Dr.-Julius-Leber-Strasse 15
D-67433 Neustadt/WeinstraÙe
Tel.: +49-(0) 63 21-91 20-118
Fax.: +49-(0) 63 21-91 20-34
E-Mail: service@sigmasport.com

CE Information

- EN** You can find the CE declaration at: ce.sigmasport.com/bc516
- DE** Sie finden die Konformitäts-Erklärung unter folgendem Link: ce.sigmasport.com/bc516
- FR** Vous trouverez la déclaration CE à l'adresse : ce.sigmasport.com/bc516
- IT** La dichiarazione CE è disponibile all'indirizzo: ce.sigmasport.com/bc516
- ES** Puede encontrar la declaración de conformidad CE en: ce.sigmasport.com/bc516
- PT** Poderá encontrar a declaração CE em: ce.sigmasport.com/bc516
- NL** U kunt de CE-certificering vinden op: ce.sigmasport.com/bc516
- PL** Deklaracja CE znajduje się na stronie: ce.sigmasport.com/bc516
- CZ** ES prohlášení najdete na adrese: ce.sigmasport.com/bc516
- DK** Du kan finde EF-overensstemmelseerklæringen på: ce.sigmasport.com/bc516
- FI** CE-vaakutus on luettavissa osoitteessa: ce.sigmasport.com/bc516
- HU** Az elemek nem dobhatók a háztartási hulladék közé (az akkumulátorokra vonatkozó európai törvény értelmében)! Kérjük, a leselejtezendõ elemeket egy erre kijelölt hulladékgyûjtõ helyen adja le.
- TR** Bataryalar ev çöpleri ile atılmamalıdır (Avrupa Batarya Yasası). Lütfen yerel kurallara uygun olarak tasfiye edin.
- RO** Bateriile nu pot fi aruncate la gunoial menajer (Legea europeanã privind bateriile). Vã rugãm sã le salubritizați în mod corespunzãtor, conform legislației locale
- BG** Батериите не трябва да се изхвърлят при битовите отпадъци (Европейски закон за батерии)! Моля, предайте батериите за изхвърляне на определените за това места.
- SK** Batérie sa nesmú likvidovať s domovým odpadom (európsky zákon o batériách)! Odovzdaťe, prosím, batérie na príslušnom zbernom mieste na likvidáciu odpadu.
- SI** Baterij ne smete odstraniti skupaj z gospodinjiskimi odpadki (upoštevajte ustrezne predpise za odstranjevanje baterij)! Prosimo, da baterije oddate na ustreznem odlagalnišču.
- HR** Baterije ne smiju biti zbrinute u kućnom otpadu (Europski zakon o baterijama)! Molimo baterije predajte na naznaèenom predajnom mjestu u svrhu zbrinjavanja.

SIGMA-ELEKTRO GmbH
Dr.-Julius-Leber-Strasse 15
D-67433 Neustadt/WeinstraÙe
Tel.: +49-(0) 63 21-91 20-118
Fax.: +49-(0) 63 21-91 20-34
E-Mail: service@sigmasport.com

EU-Konformitätserklärung

Wir, SIGMA-ELEKTRO GmbH, Dr.-Julius-Leber-Str. 15, D-67433 Neustadt/WeinstraÙe, erklären, dass der Fahrradcomputer BC 5.16 bei bestimmungsgemäÙer Verwendung den grundlegenden Anforderungen gemäß der EMC Directive 2014/30/EU and der RoHS Directive 2011/65/EU entspricht. Die Konformitäts-Erklärung finden Sie unter: ce.sigmasport.com/bc516

EU-Declaration of Conformity

We, SIGMA-ELEKTRO GmbH, Dr.-Julius-Leber-Str. 15, D-67433 Neustadt/WeinstraÙe, declare under our responsibility that the product BC 5.16 is compliant with the essential requirements and other relevant requirements of the EMC Directive 2014/30/EU and the RoHS Directive 2011/65/EU. The declaration of conformity can be found at: ce.sigmasport.com/bc516

