

1 BUTTON FUNCTIONS



EN

A Button	B Button	C Button
Short press: - One page backward - Decrease value Long press: - Turn device off	Short press: - One page forward - Increase value Long press: - Reset training values	Short press: - Confirm input - One menu level down Long press: - Open and close menu
Note: EOX® VIEW 700 will turn off automatically after 5 min of no connection to the E-Bike.		
B + C Button - activate/deactivate Backlight Note: Due to power consumption the backlight won't be switched ON permanently. With a button press the backlight turns ON for 2 sec. When the backlight is ON you can operate the EOX® VIEW 700 as usual.		

DK

Knap A	Knap B	Knap C
Kort tryk: - En side tilbage - Sænk værdi Langt tryk: - Sluk for enheden	Kort tryk: - En side frem - Øge værdi Langt tryk: - Nulstil træningsværdier	Kort tryk: - Bekræft input - Et menuniveau ned Langt tryk: - Åbn og luk menu
Bemærk: EOX® VIEW 700 slukker automatisk efter 5 minutter uden forbindelse til E-cykel.		
Bemærk: På grund af strømforbrug vil baggrundsbelysningen ikke blive tændt permanent. Med et tryk på en knap tændes baggrundslyset i 2 sek. Når baggrundsbelysningen er tændt, kan du betjene EOX® VIEW 700 som normalt.		

NO

Knapp A	Knapp B	Knapp C
Kort trykk: - En side bakover - Reduser verdien Langt trykk: - Slå av enheten	Kort trykk: - En side frem - Øk verdien Langt trykk: - Tilbakestill treningsverdier	Kort trykk: - Bekreft inndata - Ett menynivå ned Langt trykk: - Åpne og lukk menyen
Merk: EOX® VIEW 700 vil slå seg av automatisk etter 5 minutter uten tilkobling til E-sykkelen.		
Merk: På grunn av strømforbruk vil ikke bakgrunnsbelysningen slås på permanent. Med et knapptrykk slås bakgrunnsbelysningen på i 2 sek. Når bakgrunnsbelysningen er på kan du betjene EOX® VIEW 700 som vanlig.		

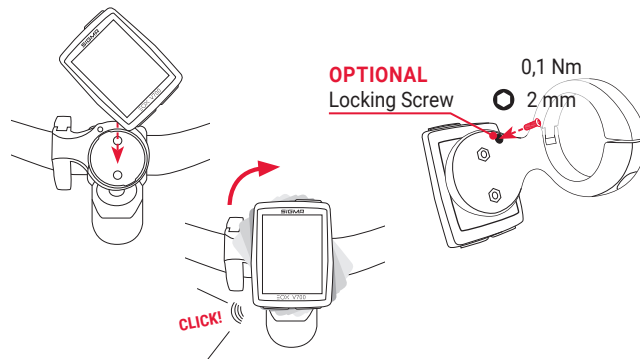
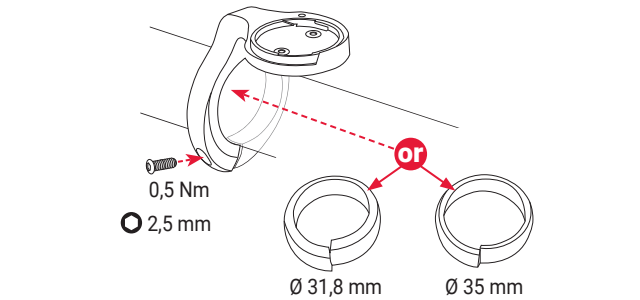
SE

Knapp A	Knapp B	Knapp C
Kort tryck: - En sida bakåt - Minska värdet Lång tryck: - Stäng av enheten	Kort tryck: - En sida framåt - Öka värdet Lång tryck: - Återställ träningsvärden	Kort tryck: - Bekräfta inmatningen - En menynivå ner Långt tryck: - Öppna och stäng menyen
Obs: EOX® VIEW 700 stängs av automatiskt efter 5 minuter utan anslutning till elcykeln.		
Knapp B + C - aktivera/avaktivera bakgrundsbelysning Obs: På grund av strömförbrukningen kommer bakgrundsbelysningen inte att slås på permanent. Med en knapptryckning tänds bakgrundsbelysningen i 2 sek. När bakgrundsbelysningen är på kan du använda EOX® VIEW 700 som vanligt.		

FI

Painike A	Painike B	Painike C
Lyhyt painallus: - Yksi sivu taaksepäin - Pienennä arvoa Pitkä painallus: - Sammuta laite	Lyhyt painallus: - Sivu eteenpäin - Nosta arvoa Pitkä painallus: - Nollaa harjoitusarvot	Lyhyt painallus: - Vahvista syöttö - Yksi valikkotaso alaspäin Pitkä painallus: - Avaa ja sulje valikko
Huomautus: EOX® VIEW 700 sammuu automaattisesti, kun 5 minuuttia ei ole yhteyttä sähköpyörään.		
Huomautus: Virrankulutuksen vuoksi taustavalo ei syty pysyvästi. Painamalla painiketta taustavalo syyty 2 sekunniksi. Kun taustavalo PÄÄLLÄ, voit käyttää EOX® VIEW 700 -laitetta tavalliseen tapaan.		

2 INSTALLATION



now in the SIGMA webshop
REMOTE ONE



The remote control for the EOX® VIEW 700
DK Fjernbetjeningen til EOX® VIEW 700
NO Fjernkontrollen til EOX® VIEW 700
SE Fjärrkontrollen till EOX® VIEW 700
FI Kaukosäädin EOX® VIEW 700:lle

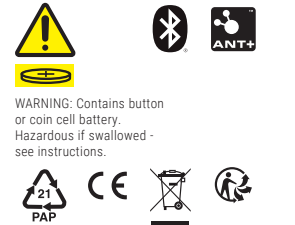


More information



SHORT MANUAL

- EN** You can find the CE declaration at: ce.sigmasport.com/eoxview700
You can find the UKCA declaration at: ukca.sigmasport.com/eoxview700
- DK** CE erklæringen kan findes på: ce.sigmasport.com/eoxview700
- NO** Du kan finne CE-erklæringen på: ce.sigmasport.com/eoxview700
- SE** Du hittar CE-deklarationen på: ce.sigmasport.com/eoxview700
- FI** Löydät CE-ilmoituksen täältä: ce.sigmasport.com/eoxview700

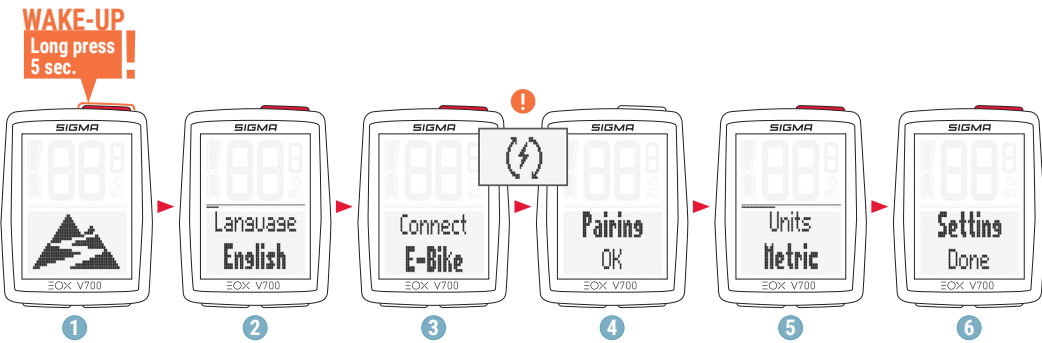


SIGMA-ELEKTRO GmbH
 Dr.-Julius-Leber-Strasse 15
 67433 Neustad/Wstr.
 Germany
service@sigma.bike

sigma.bike

487252/1

3 INITIAL WAKE-UP



EN

- 1 Press **C** Button for 5s to Wake-Up.
- 2 Select device language. (Change language with **A** and **B** button; Select language with **C** button)
- 3 Press **C** Button to start searching for compatible E-Bike.
- 4 Select your E-Bike to initiate the first connection. Your EOX® VIEW 700 and your E-Bike will now automatically connect the next times.
- 5 Set device and user settings.
- 6 Enjoy your device and start your first ride!

! Ensure E-Bike is turned on and Wireless-Interface is advertising while EOX® VIEW 700 is scanning for compatible E-Bikes.

Note: Some E-Bike can be found just for 30s after power on. To ensure the EOX® VIEW 700 can find your E-Bike it is recommended to press a button of the E-Bike while the EOX® VIEW 700 searches for compatible E-Bike.

DK

- 1 Tryk på knap **C** i 5 sekunder for at vågne op.
- 2 Vælg enhedssprog. (Skift sprog med knap **A** og **B**; Vælg sprog med knap **C**)
- 3 Tryk på knap **C** for at begynde at søge efter en kompatibel e-cykel.
- 4 Vælg din E-cykel for at starte den første forbindelse. Din EOX® VIEW 700 og din E-cykel vil nu automatisk forbinde de næste gange.
- 5 Indstil enheds- og brugerindstillinger.
- 6 Nyd din enhed og start din første tur!

! Sørg for, at E-Bike er tændt, og at Wireless-Interface annoncerer, mens EOX® VIEW 700 scanner efter kompatible E-Bikes.

Bemærk: Nogle e-cykler kan kun findes i 30 sekunder efter tænding. For at sikre, at EOX® VIEW 700 kan finde din E-Bike, anbefales det at trykke på en knap på E-Bike, mens EOX® VIEW 700 søger efter en kompatibel E-Bike.

NO

- 1 Trykk på knappen **C** i 5 sekunder for å våkne.
- 2 Velg enhetsspråk. (Endre språk med knapp **A** og **B**; Velg språk med knapp **C**)
- 3 Trykk på knappen **C** for å begynne å søke etter en kompatibel e-sykkel.
- 4 Velg din elsykkel for å starte den første tilkoblingen. Din EOX® VIEW 700 og din E-sykkel kobles nå automatisk til neste gang.
- 5 Angi enhets- og brukerinnstillinger.
- 6 Nyt enheten din og start din første tur!

! Sørg for at E-Bike er slått på og Wireless-Interface annonserer mens EOX® VIEW 700 skanner etter kompatible E-Bikes.

Merk: Noen e-sykler kan bli funnet bare i 30-årene etter at den er slått på. For å sikre at EOX® VIEW 700 kan finne din elsykkel, anbefales det å trykke på en knapp på elsykkelen mens EOX® VIEW 700 søker etter en kompatibel elsykkel.

SE

- 1 Press button **C** for 5s to Wake-Up.
- 2 Select device language. (Change language with button **A** and **B**; Select language with button **C**)
- 3 Press button **C** to start searching for compatible E-Bike.
- 4 Select your E-Bike to initiate the first connection. Your EOX® VIEW 700 and your E-Bike will now automatically connect the next times.
- 5 Set device and user settings.
- 6 Enjoy your device and start your first ride!

! Ensure E-Bike is turned on and Wireless-Interface is advertising while EOX® VIEW 700 is scanning for compatible E-Bikes.

Note: Some E-Bike can be found just for 30s after power on. To ensure the EOX® VIEW 700 can find your E-Bike it is recommended to press a button of the E-Bike while the EOX® VIEW 700 searches for compatible E-Bike.

FI

- 1 Paina **C**-painiketta 5 sekunnin ajan herätäksesi.
- 2 Valitse laitteen kieli. (Vaihda kieli painikkeilla **A** ja **B**; valitse kieli painikkeilla **C**)
- 3 Paina painiketta **C** aloittaaksesi yhteensopivan sähköpyörän etsimisen.
- 4 Aloita ensimmäinen yhteys valitsemalla sähköpyöräsi. EOX® VIEW 700 ja sähköpyöräsi muodostavat nyt automaattisesti yhteyden seuraavan kerran.
- 5 Aseta laite- ja käyttäjäasetukset.
- 6 Nauti laitteestasi ja aloita ensimmäinen matkasi!

! Varmista, että E-Bike on päällä ja langaton liitäntä mainostaa samalla kun EOX® VIEW 700 etsii yhteensopivia sähköpyöriä.

Huomautus: Jotkut sähköpyörät löytyvät vain 30 sekunnin ajan virran kytkemisen jälkeen. Varmistaaksesi, että EOX® VIEW 700 löytää sähköpyöräsi, on suositeltavaa painaa sähköpyörän painiketta, kun EOX® VIEW 700 etsii yhteensopivaa sähköpyörää.

4 USAGE OF EOX® APP



EN

- 1 Download SIGMA EOX® App from App Store or Google Play Store.
- 2 Install the app and enable bluetooth on your smartphone.
- 3 Turn on the EOX® VIEW 700 by pressing any button. Open the menu, choose **Connection -> EOX App**.
- 4 Open the app and follow the instructions to set up the app and connecting your EOX® VIEW 700.

DK

- 1 Download SIGMA EOX® App fra App Store eller Google Play Store.
- 2 Installer App og aktiver bluetooth på din smartphone.
- 3 Tænd for EOX® VIEW 700 ved at trykke på en vilkårlig knap. Åbn menuen, vælg **Connection -> EOX App**.
- 4 Åbn App og følg instruktionerne for at konfigurere App og tilslutte din EOX® VIEW 700.

NO

- 1 Last ned SIGMA EOX® App fra App Store eller Google Play Store.
- 2 Installer App og aktiver bluetooth på smarttelefonen din.
- 3 Slå på EOX® VIEW 700 ved å trykke på en hvilken som helst knapp. Åpne menyen, velg **Connection -> EOX App**.
- 4 Åpne App og følg instruksjonene for å sette opp App og koble til din EOX® VIEW 700.

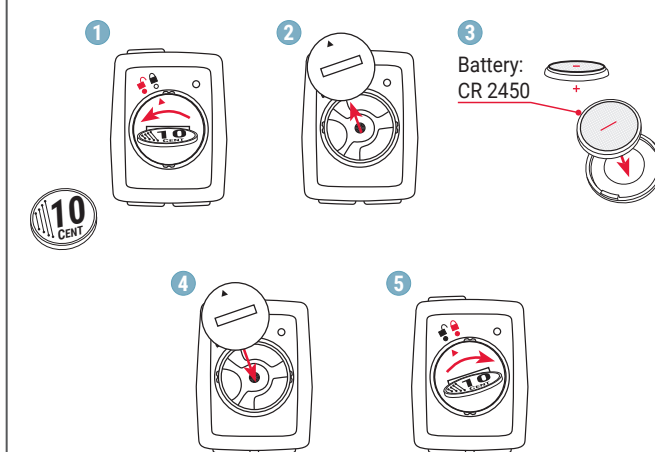
SE

- 1 Ladda ner SIGMA EOX® App från App Store eller Google Play Store.
- 2 Installera App och aktivera bluetooth på din smartphone.
- 3 Slå på EOX® VIEW 700 genom att trycka på valfri knapp. Öppna meny, välj **Connection -> EOX App**.
- 4 Öppna App och följ instruktionerna för att konfigurera App och ansluta din EOX® VIEW 700.

FI

- 1 Lataa SIGMA EOX® App App Store tai Google Play Store.
- 2 Asenna sovellus ja ota Bluetooth käyttöön älypuhelimellasi.
- 3 Käynnistä EOX® VIEW 700 painamalla mitä tahansa painiketta. Avaa valikko, valitse **Connection -> EOX App**.
- 4 Avaa sovellus ja seuraa ohjeita sovelluksen määrittämiseksi ja EOX® VIEW 700:n yhdistämiseksi.

BATTERY CHANGE



TECHNICAL INFORMATION

EOX® VIEW 700	E-bike display
Power supply	CR 2450
Weight	35 g
Operating temperature	-10/25/60 °C (min/typ/max)
Storage temperature	-20/25/70 °C (min/typ/max)
Operation frequency	ANT+: 2457MHz @ 1dBm nominal Bluetooth: 2402-2480MHz @ 1dBm nominal
IP rating	IPX6K, IPX7