

ROX

ROX 12.0 SPORT
USER GUIDE



SIGMA[®]
G E R M A N Y

www.sigmasport.com

ФУНКЦИИ НА БУТОНИТЕ

В допълнение към сензорния екран, ROX 12.0 има бутони със следните функции:



1 БУТОН POWER:

Задържане натиснат:

Включване
Изключване /Заклучване
на екрана

2 ЛЯВ БУТОН:

Превъртане наляво
Върху картата:
Мащабиране

3 ДЕСЕН БУТОН:

Превъртане надясно

Върху картата:

Мащабиране

Тренировка:

Задържане натиснат ► Стартиране
на следващата фаза

4 БУТОН СТОП:

Спиране на тренировка

Натискане 2 пъти:

Завършване на тренировка
(запометяване /изтриване)

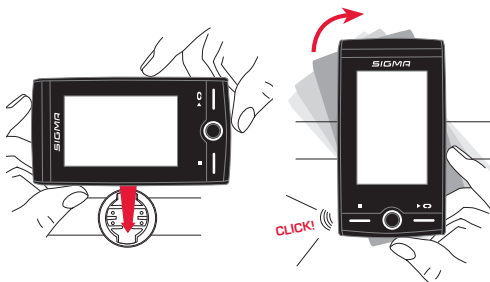
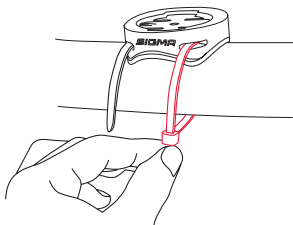
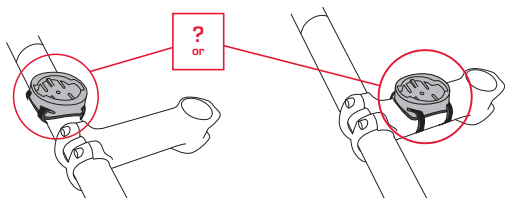
5 БУТОН СТАРТ/ОБИКОЛКИ:

Стартиране тренировка /Обиколка

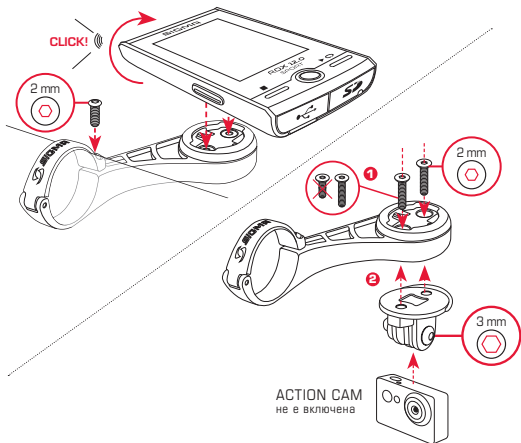
6 БУТОН НОМЕ:

Връщане към
началния екран

ИНСТАЛАЦИЯ СТОЙКА И ROX 12.0



ИНСТАЛАЦИЯ BUTLER



СДВОЯВАНЕ СЕНЗОРИ ANT+

За да използвате сензорите (ANT+), те трябва да бъдат сдвоени с ROX 12.0. За да извършите сдвояването, изберете от менюто НАСТРОЙКИ ► СВЪРЗВАНЕ СЕНЗОР. Има няколко възможности за сдвояване на сензорите:

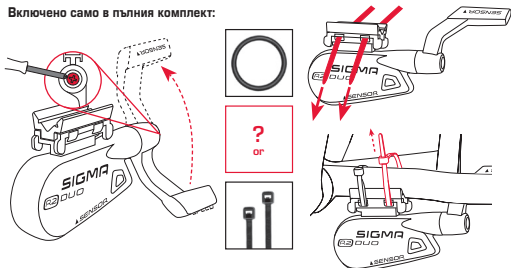
- Чрез **ИЗБЕРИ СЕНЗОР** може да търсите определен вид сензор
- Чрез **ТЪРСИ ВСИЧКИ** търсите всички намиращи се в околността сензори
- **Въвеждане ID на сензора**, в случай че Ви е известен

Преди да започнете търсенето, се уверете, че са активирани само тези сензори, които ще бъдат сдвоявани. Започнете търсенето чрез ТЪРСИ ВСИЧКИ или ТЪРСИ СЕНЗОР ► желаня вид сензор. След няколко секунди ще се появи сензорът и съответният ID номер на сензора. Изберете желаня сензор, за да го свържете. Свързаните сензори ще намерите в менюто под СВЪРЗАНИ СЕНЗОРИ.

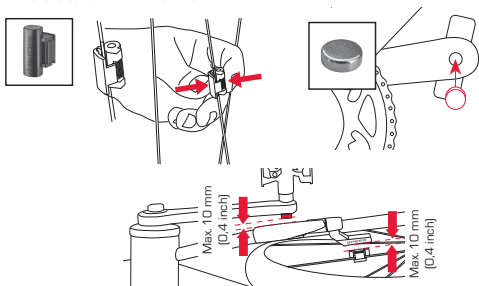
Този продукт е ANT+ сертифициран и отговаря на ANT+ спецификациите. www.thisisant.com/directory

МОНТАЖ НА СЕНЗОР

Включено само в пълния комплект:



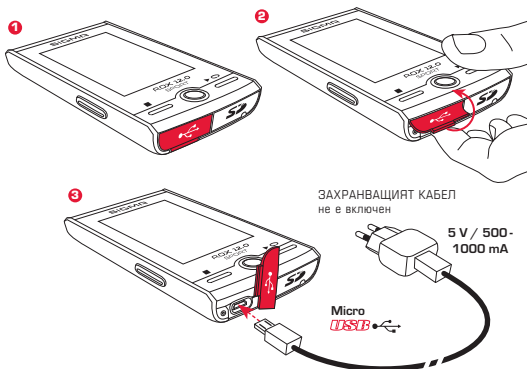
Включено само в пълния комплект:



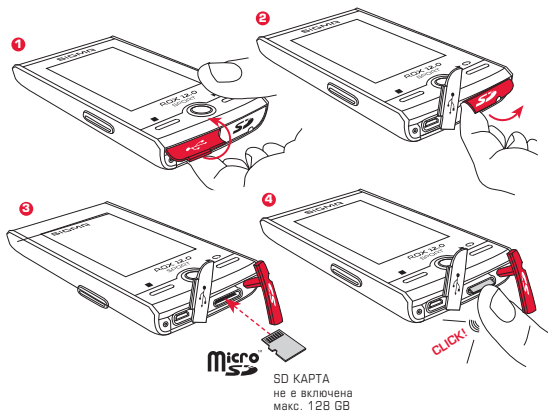
Включено само в пълния комплект:



ЗАРЕЖДАНЕ НА УРЕДА



ПОСТАВЕТЕ SD КАРТА



WIFI ВРЪЗКА

За да използвате ROX 12.0 оптимално, Ви препоръчваме още в началото да създадете WiFi връзка с домашната мрежа и да се регистрирате в SIGMA Cloud. Това позволява бързо и лесно безжично прехвърляне на данните към SIGMA CLOUD или други мрежи.

WORKS BEST
WITH



SIGMA LINK



DATA CENTER



SIGMA CLOUD



www.sigma-download.com

www.sigma-data-cloud.com

ПРАВНА ИНФОРМАЦИЯ

УКАЗАНИЯ ЗА ИЗПОЛЗВАНЕ НА НАВИГАЦИЯТА

ВАЖНО: Не управлявайте устройството, докато шофирате и винаги внимавайте за пътната обстановка, за да успеете своевременно да забележите евентуални опасности. Въведете дестинацията още преди да потеглите, за да си осигурите безопасно пътуване. Винаги следвайте локалните обозначения и спазвайте правилата за движение. В случай на несъответствия между предложения маршрут и местната обстановка, следвайте безопасния избор. Ако пътят е бил засегнат от природни бедствия или други фактори на околната среда, преценете дали въпреки това може да се премине по него безопасно.

УКАЗАНИЕ ОТНОСНО GPS

При определени обстоятелства функционалността на устройството може да бъде ограничена. Например устройства, които използват наземната широколентовата мрежа, могат да оказат негативно влияние върху качеството на приемане.

OSM КАРТИ

Картите са актуални към момента на издаването им. Въпреки това е възможно да не са включени вече съществуващи улици, пътища, номера на улици и т.н. Това не е грешка, а е възможно да се случи, защото пътната мрежа се променя непрекъснато. Навигацията се базира на картите на Open Street Map (OSM). OSM е интернет проект с нестопанска цел. Предимството му е в това, че всеки може да участва в процеса на подобряване качеството на картите.

АКТУАЛИЗАЦИИ

ROX 12.0, както и инсталираните карти могат да бъдат актуализирани. За да бъде извършена актуализация, трябва да има WiFi връзка. Тъй като отделните актуализации могат да отнемат известно време, препоръчително е да извършвате актуализациите, докато ROX 12.0 се зарежда.

СПЕЦИФИКАЦИИ

RF Interface	Frequency Range	Maximum RF output power:	Number of channels:
WLAN EU/ETSI	2402 - 2483 MHz	17.7 dBm	13
WLAN North America/FCC	2402 - 2473 MHz	17.7 dBm	11
Bluetooth	2400 - 2483 MHz	8.5 dBm	79
Bluetooth Low Energy	2400 - 2483 MHz	2.5 dBm	40
ANT+	2403 - 2480 MHz	2.3 dBm	77
GPS	1575.42 MHz	N / A (receiver only)	N / A
GLONASS	1602 MHz	N / A (receiver only)	N / A
R1 ANT+ / BLE	2.4 GHz / 2.4 GHz	-6.31 dBm / 3.04 dBm	N / A
R2 ANT+ / BLE	2.4 GHz / 2.4 GHz	0.85 dBm / 3.81 dBm	N / A

Температура на околната среда

	ROX 12.0	R1 DUO	R2 DUO
Температурен диапазон	-10°C - + 60°C	-5°C - + 50°C	-10°C - + 60°C

Температурен диапазон при зареждане на ROX 12.0 от 0° C до +50° C

ПОВЕЧЕ ИНФОРМАЦИЯ

Повече информация ще намерите на: www.sigma-qr.com



ГАРАНЦИЯ, ПРАВНА ИНФОРМАЦИЯ

По отношение на евентуални дефекти поемаме отговорност към съответния договорен партньор съгласно законовите разпоредби. Батериите са изключени от обхвата на гаранцията. В случай на гаранция, моля, свържете се с търговския представител, от когото сте закупили Вашия велокомпютър. Можете също така да изпратите велокомпютъра, заедно с документа, доказващ покупката, и всички аксесоари на следния адрес. Моля, обърнете внимание, че трябва да заплатите транспортните разходи.

SIGMA-ELEKTRO GmbH

Dr.-Julius-Leber-Straße 15
D-67433 Neustadt/Weinstraße
Service-Tel. +49-(0)6321-9120-140
E-Mail: kundenservice@sigmasport.com

При основателни претенции за гаранция ще получите заместващо устройство. Имате право само на актуалния към този момент модел. Производителят си запазва правото на технически промени.

Батериите не трябва да бъдат изхвърляни заедно с битовите отпадъци (европейската директива за батериите)! Предайте батериите в съответните събирателни пунктове или в магазина.



LI =
Lithium Ionen

Електронните уреди не бива да се изхвърлят заедно с битовите отпадъци. Предайте уреда в съответните събирателни пунктове или в магазина.



Преди изхвърлянето трябва да бъдат изтрети всички лични данни от уреда.

**CE декларация за съответствие може да намерите на адрес:
ce.sigmasport.com/rox12**

ДЕКЛАРАЦИЯ ЗА СЪОТВЕТСТВИЕ НА ЕС

Ние, SIGMA-ELEKTRO GmbH, Dr. Julius Leber Str. 15, 67433 Neustadt / Weinstraße, Германия декларираме, че велокомпютърът ROX 12.0 и предавателите R1 Duo и R2 Duo, когато се използват по предназначение, отговарят на основните изисквания на Директива 2014/53/ЕС за предоставянето на пазара на радиосъоръжения (RED) и Директива 2011/65/ЕС относно ограничението за употребата на определени опасни вещества в електрическото и електронно оборудване (RoHS).

Federal Communication Commission Interference Statement

This device complies with Part 15 of the FCC Rules. Operation is subject to the following two conditions:

- (1) This device may not cause harmful interference, and
- (2) this device must accept any interference received, including interference that may cause undesired operation.

This equipment has been tested and found to comply with the limits for a Class B digital device, pursuant to Part 15 of the FCC Rules. These limits are designed to provide reasonable protection against harmful interference in a residential installation. This equipment generates, uses and can radiate radio frequency energy and, if not installed and used in accordance with the instructions, may cause harmful interference to radio communications. However, there is no guarantee that interference will not occur in a particular installation. If this equipment does cause harmful interference to radio or television reception, which can be determined by turning the equipment off and on, the user is encouraged to try to correct the interference by one of the following measures:

- Reorient or relocate the receiving antenna.
- Increase the separation between the equipment and receiver.
- Connect the equipment into an outlet on a circuit different from that to which the receiver is connected.
- Consult the dealer or an experienced radio/TV technician for help.

FCC Caution:

Any changes or modifications not expressly approved by the party responsible for compliance could void the user's authority to operate this equipment. This transmitter must not be co-located or operating in conjunction with any other antenna or transmitter.

Radiation Exposure Statement:

The product comply with the FCC portable RF exposure limit set forth for an uncontrolled environment and are safe for intended operation as described in this manual. The further RF exposure reduction can be achieved if the product can be kept as far as possible from the user body or set the device to lower output power if such function is available.

Industry Canada statement

This device complies with ISED's licence-exempt RSSs. Operation is subject to the following two conditions:

- (1) This device may not cause harmful interference, and
- (2) this device must accept any interference received, including interference that may cause undesired operation.

Le présent appareil est conforme aux CNR d'ISED applicables aux appareils radio exempts de licence. L'exploitation est autorisée aux deux conditions suivantes :

- (1) le dispositif ne doit pas produire de brouillage préjudiciable, et
- (2) ce dispositif doit accepter tout brouillage reçu, y compris un brouillage susceptible de provoquer un fonctionnement indésirable.

Do not disassemble, modify or repair this product, as this may cause a fire, electric shock or product damage. Any modification will void the warranty of this product.

Ne pas démonter, modifier ni réparer ce produit, car cela pourrait provoquer un feu, un choc électrique ou un dommage produit. Toute modification annulera la garantie de ce produit.

This Class B digital apparatus complies with Canadian CAN ICES-3 (B)/NMB-3 (B).

Cet appareil digital de classe B est homologué CAN ICES-3 (B)/NMB-3 (B) pour le Canada.

Radiation Exposure Statement:

The product comply with the Canada portable RF exposure limit set forth for an uncontrolled environment and are safe for intended operation as described in this manual. The further RF exposure reduction can be achieved if the product can be kept as far as possible from the user body or set the device to lower output power if such function is available.

Déclaration d'exposition aux radiations:

Le produit est conforme aux limites d'exposition pour les appareils portables RF pour les Etats-Unis et le Canada établies pour un environnement non contrôlé. Le produit est sûr pour un fonctionnement tel que décrit dans ce manuel. La réduction aux expositions RF peut être augmentée si l'appareil peut être conservé aussi loin que possible du corps de l'utilisateur ou que le dispositif est réglé sur la puissance de sortie la plus faible si une telle fonction est disponible.

ROX 12.0 SPORT

SIGMA-ELEKTRO GmbH

Dr. -Julius-Leber-Straße 15
D-67433 Neustadt/Weinstraße
Tel. + 49 (0) 63 21-9120-0
Fax. + 49 (0) 63 21-9120-34
E-mail: info@sigmasport.com

SIGMA SPORT USA

North America
1860B Dean St.
St. Charles, IL 60174, U.S.A.
Tel. +1 630-761-1106
Fax. +1 630-761-1107
Service-Tel. 888-744-6277

SIGMA-ELEKTRO (Hong Kong) Ltd

Room 2010, 20/F, No.1 Hung To Road,
Kwun Tong, Kowloon, Hong Kong

081110/1



www.sigmasport.com