

ROX

ROX 12.0 SPORT
USER GUIDE



SIGMA[®]
G E R M A N Y

www.sigmasport.com

FUNCIONES DE LAS TECLAS

Además de la pantalla táctil, el ROX 12.0 tiene teclas con las siguientes funciones:



1 TECLA POWER:

Mantener presionada:

Encender

Apagar/ bloqueo de pantalla

2 TECLA IZQUIERDA:

Hojear hacia la izquierda

En el mapa:

Zoom

3 TECLA DERECHA:

Hojear hacia la derecha

En el mapa:

Zoom

Ejercicios:

Mantener presionada ►
introducir la fase siguiente

4 TECLA STOP:

Parar el entrenamiento

Presionar 2x:

Finalizar entrenamiento
(grabar/borrar)

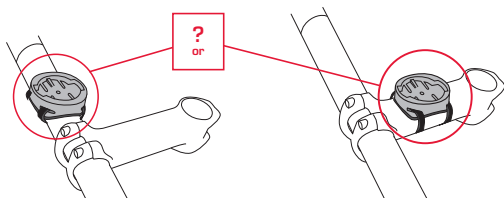
5 TECLA INICIO/VUELTAS:

Iniciar entrenamiento /
dar la vuelta

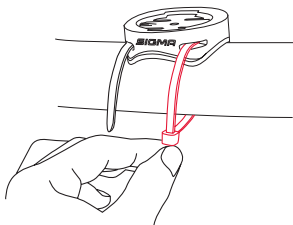
6 TECLA HOME:

Volver a la pantalla home

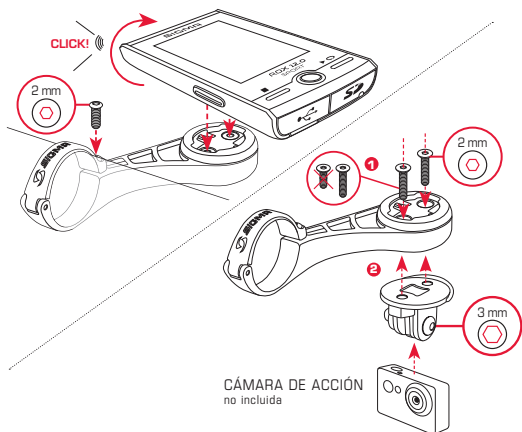
INSTALACIÓN SOPORTE Y ROX 12.0



ES



INSTALACIÓN BUTLER



ANT+ SINCRONIZACIÓN SENSOR

Para utilizar los sensores (ANT+), se tienen que sincronizar con el ROX 12.0. Para ejecutar la sincronización, seleccione Vd. la opción del menú CONFIGURACIONES ► CONECTAR SENSOR. Hay varias posibilidades de sincronizar a los sensores:

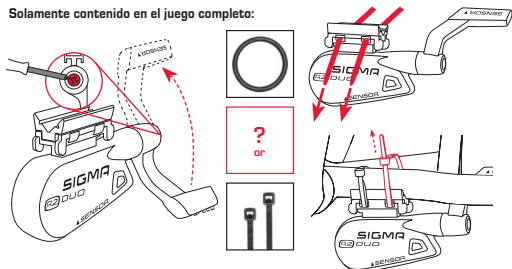
- Con **ELEGIR SENSOR**,
Vd. puede buscar un determinado tipo de sensor
- Con **BUSCAR TODOS**,
Vd. busca a todos los sensores existentes en el área.
- **Introducción de la ID del sensor**,
si esta es conocida

Asegúrese Vd. siempre que solamente los sensores que se tienen que sincronizar estén activados, antes de comenzar la búsqueda. Comience Vd. la búsqueda con BUSCAR TODOS o BUSCAR SENSOR ► tipo de sensor deseado. Después de pocos segundos el sensor y la ID correspondiente del sensor será mostrado. Seleccione Vd. el sensor deseado para conectarlo. Los sensores que se han sincronizado, los encontrará Vd. bajo **SENSORES CONECTADOS**.

Este producto es ANT+ certificado y corresponde a las especificaciones de ANT+. www.thisisant.com/directory

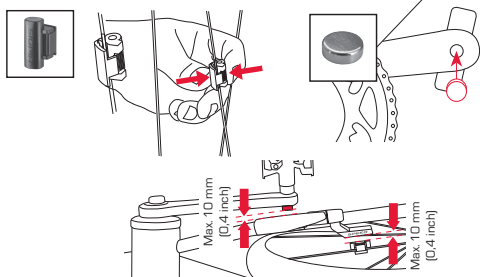
MONTAJE DEL SENSOR

Solamente contenido en el juego completo:

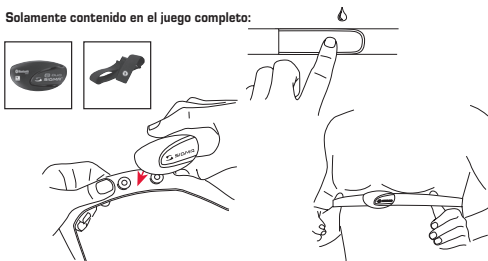


ES

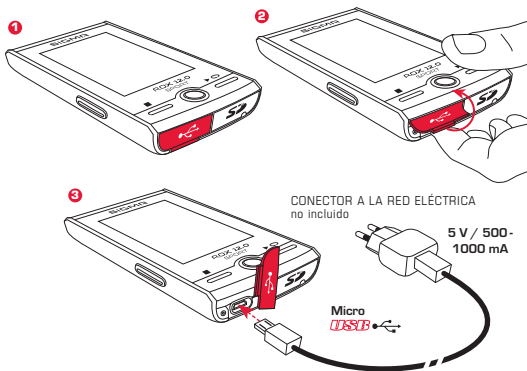
Solamente contenido en el juego completo:



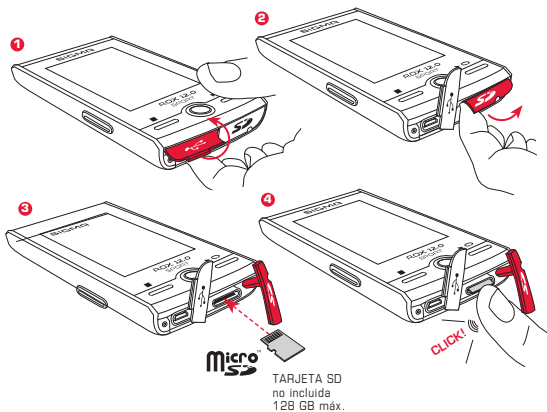
Solamente contenido en el juego completo:



CARGA DEL APARATO



INTRODUCIR TARJETA SD



CONEXIÓN WIFI

Para que puedas utilizar a tu ROX 12.0 de manera óptima, recomendamos a establecer una conexión WiFi con la red de casa desde el principio y de registrarse en la nube SIGMA Cloud. De esta manera, los datos pueden ser transmitidos de manera rápida y simplemente inalámbrica a la nube SIGMA CLOUD u a otros servicios.

FUNCIONA MEJOR CON



SIGMA LINK



DATA CENTER



SIGMA CLOUD



www.sigma-download.com

www.sigma-data-cloud.com

ES

ADVERTENCIAS LEGALES

ADVERTENCIAS PARA LA UTILIZACIÓN DE LA NAVEGACIÓN

IMPORTANTE: No maneje Vd. el aparato mientras conduzca y observe siempre su entorno para reconocer peligros a tiempo. Introduzca Vd. su meta antes de empezar la ruta para asegurar un recorrido seguro. Observe Vd. siempre las señales de tráfico y siga Vd. las normas de tráfico. Confíe Vd. en su sentido común si hay discrepancias entre el camino propuesto y las circunstancias locales. Si un camino ha sido afectado por influencias del entorno o similares, evalúe Vd. si aún se puede circular por él con seguridad.

AVISO GPS

La capacidad de rendimiento del aparato está limitada bajo circunstancias determinadas. De manera que los aparatos que utilizan la red de banda ancha terrestre pueden interferir negativamente en la calidad de recepción.

TARJETAS OSM

Las tarjetas están actualizadas en el momento de la producción. A pesar de ello, puede ocurrir que carreteras, caminos, números de casa, etc ya conocidos no estén incluidos. Esto no es un error sino ocurre porque la red vial se encuentra en un cambio constante. La navegación se basa en los mapas de Open Street Map (OSM). OSM es un proyecto de internet de utilidad pública. La fuerza está en que cada uno individualmente puede trabajar en la mejora de la calidad.

ACTUALIZACIONES

El ROX 12.0 así como los mapas instalados son actualizables. Para poder ejecutar una actualización, una conexión WiFi tiene que estar establecida. Ya que algunas actualizaciones pueden requerir algún tiempo, se recomienda ejecutar la actualización al recargar el ROX 12.0.

ESPECIFICACIONES

RF Interface	Frequency Range	Maximum RF output power:	Number of channels:
WLAN EU/ETSI	2402 - 2483 MHz	17.7 dBm	13
WLAN North America/FCC	2402 - 2473 MHz	17.7 dBm	11
Bluetooth	2400 - 2483 MHz	8.5 dBm	79
Bluetooth Low Energy	2400 - 2483 MHz	2.5 dBm	40
ANT+	2403 - 2480 MHz	2.3 dBm	77
GPS	1575.42 MHz	N / A (receiver only)	N / A
GLONASS	1602 MHz	N / A (receiver only)	N / A
R1 ANT+ / BLE	2.4 GHz / 2.4 GHz	-6.31 dBm / 3.04 dBm	N / A
R2 ANT+ / BLE	2.4 GHz / 2.4 GHz	0.85 dBm / 3.81 dBm	N / A

Temperatura de ambiente

	ROX 12.0	R1 DUO	R2 DUO
Rango de temperatura	-10°C - + 60°C	-5°C - + 50°C	-10°C - + 60°C

ROX 12.0 rango de temperatura de carga de 0°C hasta +50°C

MÁS INFORMACIÓN

Más información encuentra Vd. bajo: www.sigma-qr.com



GARANTÍA Y ADVERTENCIAS LEGALES

Respondemos frente a las partes contratantes por defectos de acuerdo con las disposiciones legales. Las pilas están excluidas de la garantía. En casos cubiertos por la garantía, póngase Vd. en contacto con el distribuidor a quien Vd. le compró su ciclo computador. También puede Vd. enviar el ciclo computador junto al comprobante de compra y todos los accesorios a la siguiente dirección. Asegúrese de pagar el franqueo suficiente.

SIGMA-ELEKTRO GmbH

Dr.-Julius-Leber-Straße 15

D-67433 Neustadt/Weinstraße

Service-Tel. +49-(0)6321-9120-140

E-Mail: kundenservice@sigmasport.com

Si el reclamo de garantía está justificado, a Vd. se le cambiará el aparato por otro. Solo puede reclamarse el modelo actual al momento del reclamo. El fabricante se reserva el derecho a realizar modificaciones técnicas.

¡Las baterías no deben desecharse en la basura doméstica!
(Ley europea de baterías) Por favor, lleve las pilas a un puesto de recepción designado para su eliminación o a la tienda.



LI =
Lithium Ionen

Los aparatos electrónicos no deben desecharse en la basura doméstica. Por favor, lleve el aparato a un puesto de recepción designado para su eliminación o a la tienda.



Antes de su eliminación se deben borrar todos los datos personales del aparato.

Encontrará a la declaración de conformidad CE bajo: www.sigmasport.com/rox12

DECLARACIÓN DE CONFORMIDAD DE LA CE

Nosotros, SIGMA-ELEKTRO GmbH, Dr. Julius Leber Str. 15, D-67433 Neustadt/Weinstraße declaramos que el ciclo computador ROX 12.0 y los transmisores R1 Duo y R2 Duo corresponden a las exigencias básicas requeridas según la directiva RED Directive 2014/53/EU y de la directiva RoHS Directive 2011/65/EU, en caso de uso adecuado.

Federal Communication Commission Interference Statement

This device complies with Part 15 of the FCC Rules. Operation is subject to the following two conditions:

- (1) This device may not cause harmful interference, and
- (2) this device must accept any interference received, including interference that may cause undesired operation.

This equipment has been tested and found to comply with the limits for a Class B digital device, pursuant to Part 15 of the FCC Rules. These limits are designed to provide reasonable protection against harmful interference in a residential installation. This equipment generates, uses and can radiate radio frequency energy and, if not installed and used in accordance with the instructions, may cause harmful interference to radio communications. However, there is no guarantee that interference will not occur in a particular installation. If this equipment does cause harmful interference to radio or television reception, which can be determined by turning the equipment off and on, the user is encouraged to try to correct the interference by one of the following measures:

- Reorient or relocate the receiving antenna.
- Increase the separation between the equipment and receiver.
- Connect the equipment into an outlet on a circuit different from that to which the receiver is connected.
- Consult the dealer or an experienced radio/TV technician for help.

FCC Caution:

Any changes or modifications not expressly approved by the party responsible for compliance could void the user's authority to operate this equipment. This transmitter must not be co-located or operating in conjunction with any other antenna or transmitter.

Radiation Exposure Statement:

The product comply with the FCC portable RF exposure limit set forth for an uncontrolled environment and are safe for intended operation as described in this manual. The further RF exposure reduction can be achieved if the product can be kept as far as possible from the user body or set the device to lower output power if such function is available.

Industry Canada statement

This device complies with ISED's licence-exempt RSSs. Operation is subject to the following two conditions:

- (1) This device may not cause harmful interference, and
- (2) this device must accept any interference received, including interference that may cause undesired operation.

Le présent appareil est conforme aux CNR d'ISED applicables aux appareils radio exempts de licence. L'exploitation est autorisée aux deux conditions suivantes :

- (1) le dispositif ne doit pas produire de brouillage préjudiciable, et
- (2) ce dispositif doit accepter tout brouillage reçu, y compris un brouillage susceptible de provoquer un fonctionnement indésirable.

Do not disassemble, modify or repair this product, as this may cause a fire, electric shock or product damage. Any modification will void the warranty of this product.

Ne pas démonter, modifier ni réparer ce produit, car cela pourrait provoquer un feu, un choc électrique ou un dommage produit. Toute modification annulera la garantie de ce produit.

This Class B digital apparatus complies with Canadian CAN ICES-3 (B)/NMB-3 (B).

Cet appareil digital de classe B est homologué CAN ICES-3 (B)/NMB-3 (B) pour le Canada.

Radiation Exposure Statement:

The product comply with the Canada portable RF exposure limit set forth for an uncontrolled environment and are safe for intended operation as described in this manual. The further RF exposure reduction can be achieved if the product can be kept as far as possible from the user body or set the device to lower output power if such function is available.

Déclaration d'exposition aux radiations:

Le produit est conforme aux limites d'exposition pour les appareils portables RF pour les Etats-Unis et le Canada établies pour un environnement non contrôlé. Le produit est sûr pour un fonctionnement tel que décrit dans ce manuel. La réduction aux expositions RF peut être augmentée si l'appareil peut être conservé aussi loin que possible du corps de l'utilisateur ou que le dispositif est réglé sur la puissance de sortie la plus faible si une telle fonction est disponible.

ROX 12.0 SPORT

SIGMA-ELEKTRO GmbH

Dr. -Julius-Leber-Straße 15
D-67433 Neustadt/Weinstraße
Tel. + 49 (0) 63 21-9120-0
Fax. + 49 (0) 63 21-9120-34
E-mail: info@sigmasport.com

SIGMA SPORT USA

North America
1860B Dean St.
St. Charles, IL 60174, U.S.A.
Tel. +1 630-761-1106
Fax. +1 630-761-1107
Service-Tel. 888-744-6277

SIGMA-ELEKTRO (Hong Kong) Ltd

Room 2010, 20/F, No.1 Hung To Road,
Kwun Tong, Kowloon, Hong Kong

081110/1



www.sigmasport.com