

# ***ROX***

***ROX 12.0 SPORT***  
***USER GUIDE***



***SIGMA***<sup>®</sup>  
***G E R M A N Y***

***[www.sigmasport.com](http://www.sigmasport.com)***

# PAINIKETOIMINNOT

ROX 12.0 sisältää kosketusnäytön ohella seuraavat painikkeet:



## 1 POWER-PAINIKE:

### **Pito painettuna:**

Kytkeminen päälle

Kytkeminen pois päältä /  
näytön lukitus

## 2 VASEN PAINIKE:

Selaus vasemmalle

### **Kartalla:**

Zoomaus

## 3 OIKEA PAINIKE:

Selaus oikealle

### **Kartalla:**

Zoomaus

### **Suoritus:**

Pito painettuna ► Seuraavan  
vaiheen aloittaminen

## 4 SEIS-PAINIKE:

Harjoittelun pysäytys

### **Paina 2 kertaa:**

Harjoittelun päättäminen  
(tallennus/poisto)

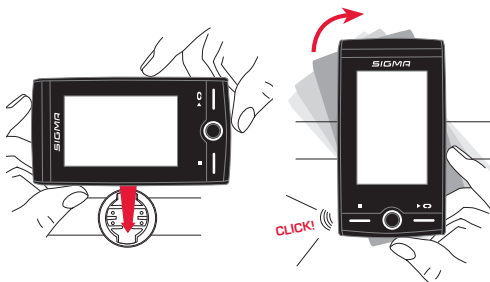
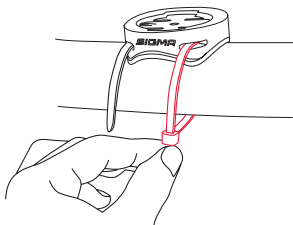
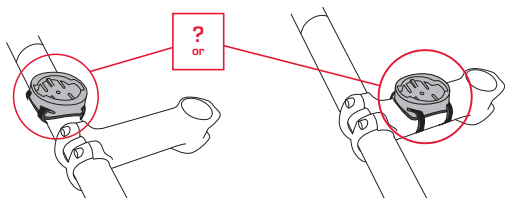
## 5 KÄYNNISTYS/ KIERROKSET-PAINIKE:

Harjoittelun käynnistys /  
kierroksen mittaus

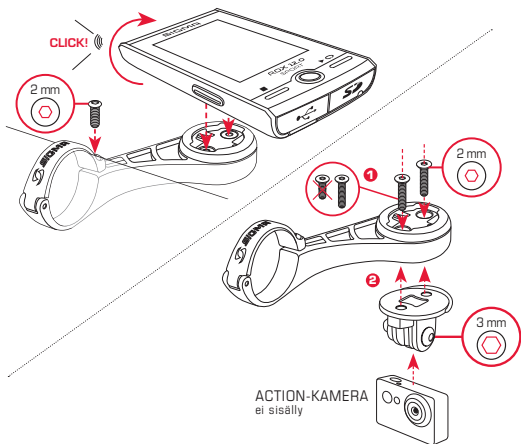
## 6 HOME-PAINIKE:

Takaisin aloitusnäyttöön

# PIDIKKEEN JA ROX 12.0:N ASENNUS



# ASENNUS BUTLER



## ANT+-ANTURIN PARINMUODOSTUS

Jotta antureita [ANT+] voidaan käyttää, niille ja ROX 12.0:lle täytyy suorittaa parinmuodostus. Valitse parin muodostamiseksi valikkokohta ASETUKSET ► YHDISTÄ ANTURIT. On useita mahdollisuuksia suorittaa anturien parinmuodostus:

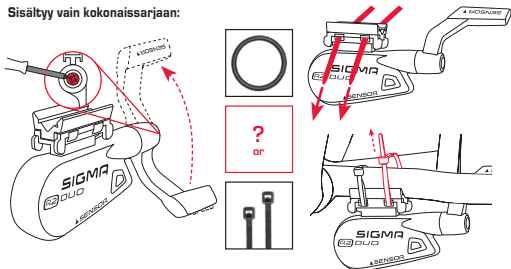
- Valitsemalla **VALITSE ANTURI** voit etsiä tiettyä anturityyppiä
- Valitsemalla **HAE KAIKKI** haet kaikki ympäristössä olevat anturit
- **Syötä anturin tunnus**, mikäli se on tunnettu

Varmista aina, että vain ne anturit on aktivoitu, joille täytyy myös suorittaa parinmuodostus, ennen kuin käynnistät haun. Käynnistä haku kohdasta HAE KAIKKI tai HAE ANTURI ► haluttu anturityyppi. Muutaman sekunnin kuluttua näyttöön tulee anturi ja siihen liittyvä anturin tunnus. Valitse haluamasi anturi yhdistääksesi siihen. Anturit, joille on suoritettu parinmuodostus, löytyvät kohdasta YHDISTETYT ANTURIT.

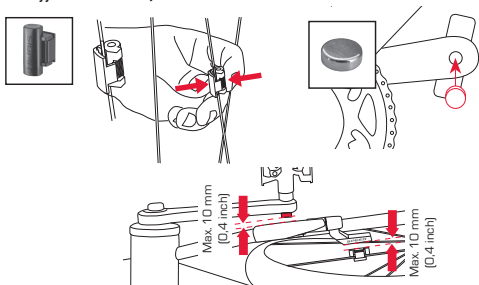
Tämä tuote on ANT+-sertifioitu ja vastaa ANT+-erittelyitä.  
[www.thisisant.com/directory](http://www.thisisant.com/directory)

# ANTURIN ASENNUS

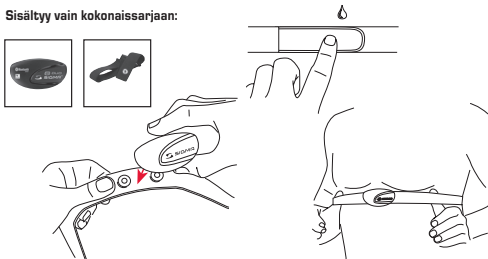
Sisältyy vain kokonaissarjaan:



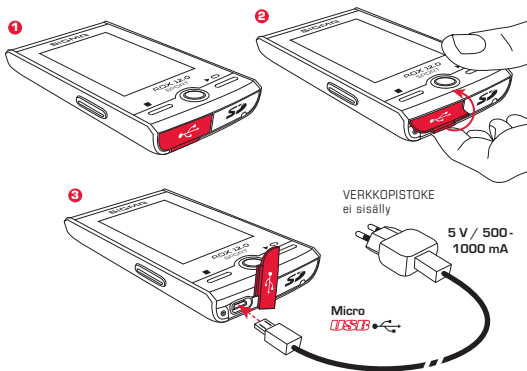
Sisältyy vain kokonaissarjaan:



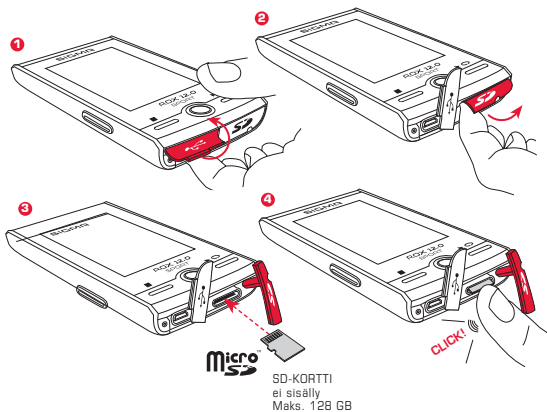
Sisältyy vain kokonaissarjaan:



## LAITTEEN LATAUS



## SD-KORTIN LIITTÄMINEN



# WIFI-YHTEYS

Jotta voit käyttää ROX 12.0 -pyörätietokonetta optimaalisesti, suosittelemme heti aluksi WiFi-yhteyden muodostamista kotiverkkoon ja rekisteröitymistä SIGMA Cloud -pilveen. Näin voit siirtää tietoja nopeasti, helposti ja langattomasti SIGMA CLOUD -pilveen tai muihin palveluihin.

WORKS BEST  
WITH



SIGMA LINK



DATA CENTER

[www.sigma-download.com](http://www.sigma-download.com)



SIGMA CLOUD

[www.sigma-data-cloud.com](http://www.sigma-data-cloud.com)

## OIKEUDELLISET HUOMAUTUKSET

### NAVIGOINTIOHJEITA

**TÄRKEÄÄ:** Älä käytä laitetta ajon aikana ja huomioi aina ympäristösi vaarojen tunnistamiseksi ajoissa. Syötä matkan kohde ennen ajoa, jotta taataan turvallinen ajo. Huomioi aina paikalliset opasteet ja noudata liikennesääntöjä. Käytä maalaisjärkeä, kun ehdotetun reitin ja paikallisten ominaisuuksien välillä on ristiriitoja. Jos sääolosuhteet yms. heikentävät jotain reittiä, harkitse, voiko sitä ajaa vielä turvallisesti.

### GPS-HUOMAUTUS

Laitteen tehokkuus on rajoittunutta tietyissä olosuhteissa. Laajakaistaverkkoa käyttävät laitteet voivat heikentää vastaanoton laatua.

### OSM-KARTAT

Kartat ovat laitteen valmistushetkellä ajankohtaisia. Voi kuitenkin sattua niin, etteivät ne sisällä tuttuja katuja, teitä, talonnumeroita yms. Tämä ei ole virhe, vaan se johtuu siitä, että katuverkosto elää jatkuvassa muutoksessa. Navigointi perustuu Open Street Map (OSM) -karttoihin. OSM on yleishyödyllinen internet-projekti. Sen vahvuutena on, että kuka tahansa voi parantaa sen laatua.



## PÄIVITYKSET

ROX 12.0 ja myös asennetut kartat ovat päivitettäviä. Päivitykseen tarvitaan WiFi-yhteys. Koska yksittäiset päivitykset voivat kestää jonkin aikaa, on suositeltavaa suorittaa päivitys ROX 12.0:a ladattaessa

## TEKNISET TIEDOT

RF Interface	Frequency Range	Maximum RF output power:	Number of channels:
WLAN EU/ETSI	2402 - 2483 MHz	17.7 dBm	13
WLAN North America/FCC	2402 - 2473 MHz	17.7 dBm	11
Bluetooth	2400 - 2483 MHz	8.5 dBm	79
Bluetooth Low Energy	2400 - 2483 MHz	2.5 dBm	40
ANT+	2403 - 2480 MHz	2.3 dBm	77
GPS	1575.42 MHz	N / A (receiver only)	N / A
GLONASS	1602 MHz	N / A (receiver only)	N / A
R1 ANT+ / BLE	2.4 GHz / 2.4 GHz	-6.31 dBm / 3.04 dBm	N / A
R2 ANT+ / BLE	2.4 GHz / 2.4 GHz	0.85 dBm / 3.81 dBm	N / A

### Ympäristölämpötila

	ROX 12.0	R1 DUO	R2 DUO
Lämpötila-alue	-10°C - + 60°C	-5°C - + 50°C	-10°C - + 60°C

ROX 12.0:n latauslämpötila-alue 0 ... +50 °C

## LISÄTIETOA

Lisätietoa on kohdassa: [www.sigma-qr.com](http://www.sigma-qr.com)





# TAKUU JA OIKEUDELLISET HUOMAUTUKSET

---

Olemme vastuussa vioista sopimuskumppaneillemme lakimääräysten mukaisesti. Paristot eivät sisälly takuun piiriin. Mikäli joudut käyttämään takuuta, ota yhteyttä kauppiaseen, jolta olet ostanut pyörätietokoneen. Voit lähettää pyörätietokoneen ostokuitin ja kaikkien varusteosien kera myös seuraavaan osoitteeseen. Ole hyvä ja varmista, että postimaksu on riittävä.

## SIGMA-ELEKTRO GmbH

Dr.-Julius-Leber-Straße 15  
D-67433 Neustadt/Weinstraße  
Service-Tel. +49-(0)6321-9120-140  
E-Mail: kundenservice@sigmasport.com

Jos vaatimus oikeuttaa takuuseen, saat vaihdossa laitteen. Takuuoikeus sisältää vain kyseisellä hetkellä saatavilla olevan mallin. Valmistaja pidättää itsellään oikeuden teknisiin muutoksiin.

---

Akkuja ei saa hävittää kotitalousjätteen mukana (Eurooppalainen paristolaki)! Luovuta akut johonkin viralliseen keruupisteeseen tai myymälään hävitettäväksi.



LI =  
Lithium Ionien

Elektroniikkalaitteita ei saa hävittää kotitalousjätteen mukana. Luovuta laite johonkin viralliseen keruupisteeseen tai myymälään.



Laitteesta tulee poistaa kaikki henkilökohtaiset tiedot ennen hävittämistä.

---

CE-ilmoitus löytyy osoitteesta: [ce.sigmasport.com/rox12](http://ce.sigmasport.com/rox12)

---

## EU-VAATIMUSTENMUKAISUUSVAKUUTUS

Me, SIGMA-ELEKTRO GmbH, Dr. Julius Leber Str. 15, D-67433 Neustadt/Weinstraße, ilmoitamme, että pyörätietokone ROX 12.0 ja lähettimet R1 Duo ja R2 Duo vastaavat määräysten mukaisessa käytössä RED-direktiivin 2014/53/EU ja RoHS-direktiivin 2011/65/EU perusmääräyksiä.

## Federal Communication Commission Interference Statement

This device complies with Part 15 of the FCC Rules. Operation is subject to the following two conditions:

- (1) This device may not cause harmful interference, and
- (2) this device must accept any interference received, including interference that may cause undesired operation.

This equipment has been tested and found to comply with the limits for a Class B digital device, pursuant to Part 15 of the FCC Rules. These limits are designed to provide reasonable protection against harmful interference in a residential installation. This equipment generates, uses and can radiate radio frequency energy and, if not installed and used in accordance with the instructions, may cause harmful interference to radio communications. However, there is no guarantee that interference will not occur in a particular installation. If this equipment does cause harmful interference to radio or television reception, which can be determined by turning the equipment off and on, the user is encouraged to try to correct the interference by one of the following measures:

- Reorient or relocate the receiving antenna.
- Increase the separation between the equipment and receiver.
- Connect the equipment into an outlet on a circuit different from that to which the receiver is connected.
- Consult the dealer or an experienced radio/TV technician for help.

### FCC Caution:

Any changes or modifications not expressly approved by the party responsible for compliance could void the user's authority to operate this equipment. This transmitter must not be co-located or operating in conjunction with any other antenna or transmitter.

### Radiation Exposure Statement:

The product comply with the FCC portable RF exposure limit set forth for an uncontrolled environment and are safe for intended operation as described in this manual. The further RF exposure reduction can be achieved if the product can be kept as far as possible from the user body or set the device to lower output power if such function is available.

## Industry Canada statement

This device complies with ISED's licence-exempt RSSs. Operation is subject to the following two conditions:

- (1) This device may not cause harmful interference, and
- (2) this device must accept any interference received, including interference that may cause undesired operation.

Le présent appareil est conforme aux CNR d'ISED applicables aux appareils radio exempts de licence. L'exploitation est autorisée aux deux conditions suivantes :

- (1) le dispositif ne doit pas produire de brouillage préjudiciable, et
- (2) ce dispositif doit accepter tout brouillage reçu, y compris un brouillage susceptible de provoquer un fonctionnement indésirable.

Do not disassemble, modify or repair this product, as this may cause a fire, electric shock or product damage. Any modification will void the warranty of this product.

Ne pas démonter, modifier ni réparer ce produit, car cela pourrait provoquer un feu, un choc électrique ou un dommage produit. Toute modification annulera la garantie de ce produit.

This Class B digital apparatus complies with Canadian CAN ICES-3 (B)/NMB-3 (B).

Cet appareil digital de classe B est homologué CAN ICES-3 (B)/NMB-3 (B) pour le Canada.

### Radiation Exposure Statement:

The product comply with the Canada portable RF exposure limit set forth for an uncontrolled environment and are safe for intended operation as described in this manual. The further RF exposure reduction can be achieved if the product can be kept as far as possible from the user body or set the device to lower output power if such function is available.

### Déclaration d'exposition aux radiations:

Le produit est conforme aux limites d'exposition pour les appareils portables RF pour les Etats-Unis et le Canada établies pour un environnement non contrôlé. Le produit est sûr pour un fonctionnement tel que décrit dans ce manuel. La réduction aux expositions RF peut être augmentée si l'appareil peut être conservé aussi loin que possible du corps de l'utilisateur ou que le dispositif est réglé sur la puissance de sortie la plus faible si une telle fonction est disponible.

# ROX 12.0 SPORT

## **SIGMA-ELEKTRO GmbH**

Dr. -Julius-Leber-Straße 15  
D-67433 Neustadt/Weinstraße  
Tel. + 49 (0) 63 21-9120-0  
Fax. + 49 (0) 63 21-9120-34  
E-mail: info@sigmasport.com

## **SIGMA SPORT USA**

North America  
1860B Dean St.  
St. Charles, IL 60174, U.S.A.  
Tel. +1 630-761-1106  
Fax. +1 630-761-1107  
Service-Tel. 888-744-6277

## **SIGMA-ELEKTRO (Hong Kong) Ltd**

Room 2010, 20/F, No.1 Hung To Road,  
Kwun Tong, Kowloon, Hong Kong

081110/1



[www.sigmasport.com](http://www.sigmasport.com)