

ROX

ROX 12.0 SPORT
USER GUIDE



SIGMA[®]
G E R M A N Y

www.sigmasport.com

AFFECTATION DES TOUCHES

Outre son écran tactile, le ROX 12.0 est doté de touches ayant les fonctions suivantes :



1 TOUCHE « POWER » :

Pression longue :
démarrage
arrêt / verrouillage de l'écran

2 TOUCHE DE GAUCHE :

défilement vers la gauche
Sur la carte :
zoom

3 TOUCHE DE DROITE :

Défilement vers la droite
Sur la carte :
zoom
Entraînement :
pression longue ► démarre
la phase suivante

4 TOUCHE « STOP » :

arrêter l'entraînement
2 pressions :
achève l'entraînement
(enregistrer / supprimer)

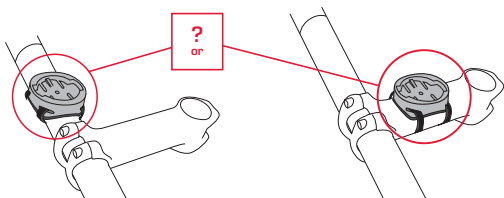
5 TOUCHE « START / TOURS » :

démarre un entraînement /
enregistre un tour

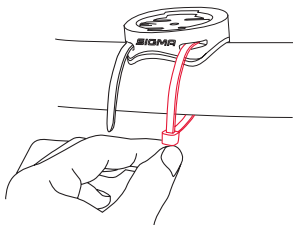
6 TOUCHE « HOME » :

retour à la page d'accueil

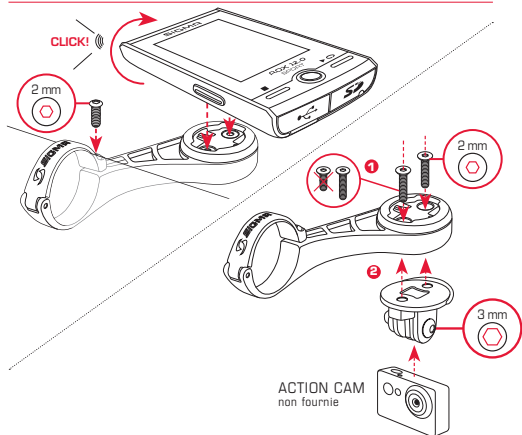
INSTALLATION DU SUPPORT ET DU ROX 12.0



FR



INSTALLATION DU BUTLER



COUPLAGE DU CAPTEUR ANT+

Pour pouvoir utiliser les capteurs (ANT+), ceux-ci doivent être couplés avec le ROX 12.0. Pour procéder au couplage, sélectionnez le menu REGLAGES ► CONNECTER LE CAPTEUR. Il existe plusieurs possibilités pour le couplage des capteurs :

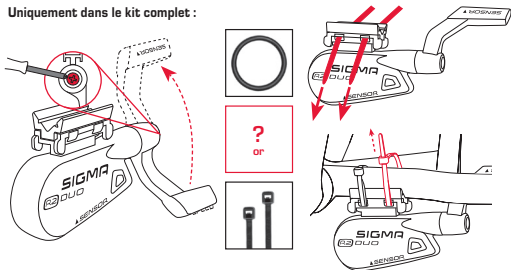
- **SELECTIONNER LE CAPTEUR** permet de rechercher un type défini de capteur
- **RECHERCHER TOUT** permet de rechercher tous les capteurs à proximité
- **SAISIE DE L'ID DU CAPTEUR** lorsque celui-ci est connu

Assurez-vous toujours que seuls les capteurs devant être couplés sont activés avant de démarrer la recherche. Lancez la recherche avec **RECHERCHER TOUT** ou **RECHERCHER CAPTEUR** ► Type de capteur souhaité. Le capteur et l'ID correspondant s'affichent après quelques secondes. Sélectionnez le capteur souhaité pour le connecter. Les capteurs couplés sont repris sous **CAPTEURS CONNECTES**.

Ce produit est agréé ANT+ et satisfait aux spécifications ANT+.
www.thisisant.com/directory

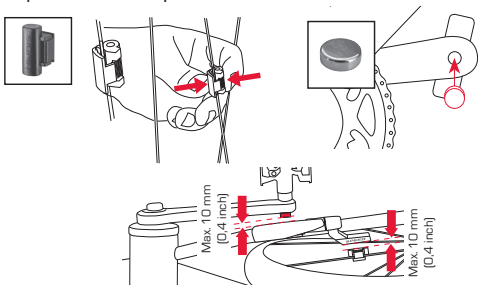
MONTAGE DU CAPTEUR

Uniquement dans le kit complet :

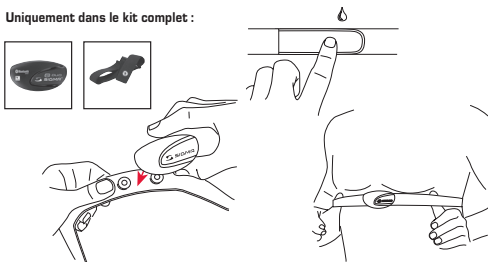


FR

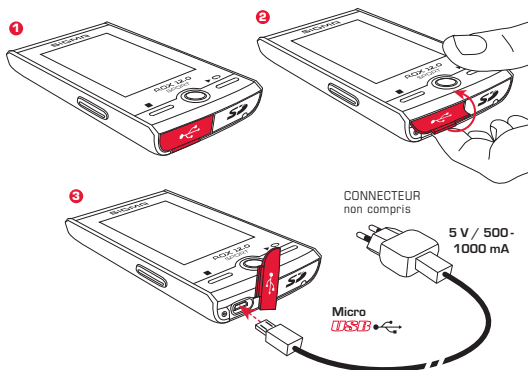
Uniquement dans le kit complet :



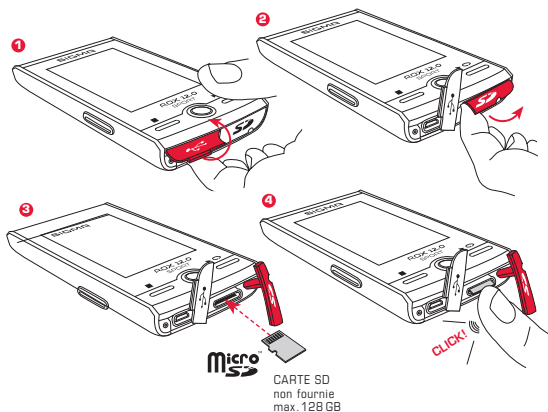
Uniquement dans le kit complet :



CHARGEMENT DE L'APPAREIL



AJOUT D'UNE CARTE SD



CONNEXION WIFI

Pour pouvoir utiliser votre ROX 12.0 de manière optimale, nous recommandons d'établir une connexion avec le réseau WiFi de votre domicile et de vous connecter au Cloud de SIGMA. Vous pourrez ainsi transférer vos données rapidement et simplement sans fil vers le Cloud de SIGMA ou d'autres services.

FONCTIONNE IDÉALEMENT AVEC



SIGMA LINK



DATA CENTER

www.sigma-download.com



SIGMA CLOUD

www.sigma-data-cloud.com

REMARQUES LÉGALES

REMARQUES RELATIVES À L'UTILISATION DE LA NAVIGATION

IMPORTANT ! Ne manipulez pas l'appareil pendant le trajet et restez toujours attentif aux dangers alentours. Saisissez votre destination avant le départ afin de garantir la sécurité de votre déplacement. Tenez toujours compte des panneaux de signalisation et respectez le code de la route. Fiez-vous à votre discernement s'il existe des différences entre le chemin proposé et ce que vous voyez sur place. Si un chemin devait être rendu difficile par des causes environnementales ou similaires, analysez si celui-ci reste accessible en toute sécurité ou non.

REMARQUE RELATIVE AU GPS

Les performances de l'appareil peuvent être limitées dans certaines circonstances. Certains appareils peuvent, par exemple, utiliser le réseau à large bande terrestre, qui a une influence négative sur la qualité de la réception.

CARTES OSM

Les cartes sont à jour au moment de la production. Il peut cependant arriver qu'elles ne contiennent pas certains chemins, routes, numéros de maison, etc. déjà connus. Il ne s'agit pas d'erreurs ; le réseau routier est en perpétuel changement. La navigation se base sur les cartes d'Open Street Map (OSM). OSM est un projet Internet d'utilité publique. Sa force réside dans le fait que chacun peut en améliorer la qualité.

MISES À JOUR

Le ROX 12.0, ainsi que les cartes qu'il contient peuvent être mis à jour. Une connexion WiFi doit être établie pour pouvoir procéder à une mise à jour. Certaines mises à jour pouvant durer un certain temps, il est recommandé de procéder à la mise à jour pendant le chargement du ROX 12.0.

SPÉCIFICATIONS

RF Interface	Frequency Range	Maximum RF output power:	Number of channels:
WLAN EU/ETSI	2402 - 2483 MHz	17.7 dBm	13
WLAN North America/FCC	2402 - 2473 MHz	17.7 dBm	11
Bluetooth	2400 - 2483 MHz	8.5 dBm	79
Bluetooth Low Energy	2400 - 2483 MHz	2.5 dBm	40
ANT+	2403 - 2480 MHz	2.3 dBm	77
GPS	1575.42 MHz	N / A (receiver only)	N / A
GLONASS	1602 MHz	N / A (receiver only)	N / A
R1 ANT+ / BLE	2.4 GHz / 2.4 GHz	-6.31 dBm / 3.04 dBm	N / A
R2 ANT+ / BLE	2.4 GHz / 2.4 GHz	0.85 dBm / 3.81 dBm	N / A

Température ambiante

	ROX 12.0	R1 DUO	R2 DUO
Plage températures	-10°C - + 60°C	-5°C - + 50°C	-10°C - + 60°C

Plage de température pour le chargement du ROX 12.0 : de 0 à +50 °C

PLUS AMPLES INFORMATIONS

Vous trouverez de plus amples informations ici : www.sigma-qr.com



GARANTIE ET REMARQUES LÉGALES

En cas de vice, nous garantissons nos produits conformément aux prescriptions légales. Les piles ne sont pas couvertes par la garantie. Si vous souhaitez exercer votre droit à la garantie, veuillez vous adresser au revendeur auprès duquel vous avez acheté votre compteur cycle. Vous pouvez renvoyer votre compteur cycle, accompagné de la preuve d'achat et de tous ses accessoires, à l'adresse suivante. Veuillez à correctement affranchir votre envoi.

SIGMA-ELEKTRO GmbH

Dr.-Julius-Leber-Straße 15
D-67433 Neustadt/Weinstraße
Service-Tel. +49-(0)6321-9120-140
E-Mail: kundenservice@sigmasport.com

Un appareil de remplacement vous sera envoyé si votre requête est justifiée. Les demandes en garantie ne peuvent concerner que les modèles actuels. Sous réserve de modifications techniques par le fabricant.

Les piles ne peuvent pas être jetées dans les ordures ménagères (loi européenne relative aux piles) !
Veuillez rapporter vos piles dans un centre de collecte agréé ou un magasin spécialisé.



LI =
Lithium Ionen

Les appareils électroniques ne peuvent pas être jetés dans les ordures ménagères. Veuillez rapporter votre appareil dans un centre de collecte agréé ou un magasin spécialisé.



Toutes les données personnelles doivent être effacées de l'appareil avant son élimination.

La déclaration CE est disponible à l'adresse suivante : ce.sigmasport.com/rox12

DÉCLARATION DE CONFORMITÉ CE

Nous, SIGMA-ELEKTRO GmbH, Dr. Julius Leber Str. 15, D-67433 Neustadt/Weinstraße déclarons que le compteur cycle ROX 12.0 et les émetteurs R1 Duo et R2 Duo satisfont aux exigences fondamentales de la directive RED 2014/53/UE et de la directive RoHS 2011/65/UE lorsqu'ils sont utilisés de manière conforme.

Federal Communication Commission Interference Statement

This device complies with Part 15 of the FCC Rules. Operation is subject to the following two conditions:

- (1) This device may not cause harmful interference, and
- (2) this device must accept any interference received, including interference that may cause undesired operation.

This equipment has been tested and found to comply with the limits for a Class B digital device, pursuant to Part 15 of the FCC Rules. These limits are designed to provide reasonable protection against harmful interference in a residential installation. This equipment generates, uses and can radiate radio frequency energy and, if not installed and used in accordance with the instructions, may cause harmful interference to radio communications. However, there is no guarantee that interference will not occur in a particular installation. If this equipment does cause harmful interference to radio or television reception, which can be determined by turning the equipment off and on, the user is encouraged to try to correct the interference by one of the following measures:

- Reorient or relocate the receiving antenna.
- Increase the separation between the equipment and receiver.
- Connect the equipment into an outlet on a circuit different from that to which the receiver is connected.
- Consult the dealer or an experienced radio/TV technician for help.

FCC Caution:

Any changes or modifications not expressly approved by the party responsible for compliance could void the user's authority to operate this equipment. This transmitter must not be co-located or operating in conjunction with any other antenna or transmitter.

Radiation Exposure Statement:

The product comply with the FCC portable RF exposure limit set forth for an uncontrolled environment and are safe for intended operation as described in this manual. The further RF exposure reduction can be achieved if the product can be kept as far as possible from the user body or set the device to lower output power if such function is available.

Industry Canada statement

This device complies with ISED's licence-exempt RSSs. Operation is subject to the following two conditions:

- (1) This device may not cause harmful interference, and
- (2) this device must accept any interference received, including interference that may cause undesired operation.

Le présent appareil est conforme aux CNR d'ISED applicables aux appareils radio exempts de licence. L'exploitation est autorisée aux deux conditions suivantes :

- (1) le dispositif ne doit pas produire de brouillage préjudiciable, et
- (2) ce dispositif doit accepter tout brouillage reçu, y compris un brouillage susceptible de provoquer un fonctionnement indésirable.

Do not disassemble, modify or repair this product, as this may cause a fire, electric shock or product damage. Any modification will void the warranty of this product.

Ne pas démonter, modifier ni réparer ce produit, car cela pourrait provoquer un feu, un choc électrique ou un dommage produit. Toute modification annulera la garantie de ce produit.

This Class B digital apparatus complies with Canadian CAN ICES-3 (B)/NMB-3 (B).

Cet appareil digital de classe B est homologué CAN ICES-3 (B)/NMB-3 (B) pour le Canada.

Radiation Exposure Statement:

The product comply with the Canada portable RF exposure limit set forth for an uncontrolled environment and are safe for intended operation as described in this manual. The further RF exposure reduction can be achieved if the product can be kept as far as possible from the user body or set the device to lower output power if such function is available.

Déclaration d'exposition aux radiations:

Le produit est conforme aux limites d'exposition pour les appareils portables RF pour les Etats-Unis et le Canada établies pour un environnement non contrôlé. Le produit est sûr pour un fonctionnement tel que décrit dans ce manuel. La réduction aux expositions RF peut être augmentée si l'appareil peut être conservé aussi loin que possible du corps de l'utilisateur ou que le dispositif est réglé sur la puissance de sortie la plus faible si une telle fonction est disponible.

ROX 12.0 SPORT

SIGMA-ELEKTRO GmbH

Dr. -Julius-Leber-Straße 15
D-67433 Neustadt/Weinstraße
Tel. + 49 (0) 63 21-9120-0
Fax. + 49 (0) 63 21-9120-34
E-mail: info@sigmasport.com

SIGMA SPORT USA

North America
1860B Dean St.
St. Charles, IL 60174, U.S.A.
Tel. +1 630-761-1106
Fax. +1 630-761-1107
Service-Tel. 888-744-6277

SIGMA-ELEKTRO (Hong Kong) Ltd

Room 2010, 20/F, No.1 Hung To Road,
Kwun Tong, Kowloon, Hong Kong

081110/1



www.sigmasport.com