

ROX

ROX 12.0 SPORT
USER GUIDE



SIGMA[®]
G E R M A N Y

www.sigmasport.com

BILLENTYŰKIOSZTÁS

Az érintőképernyőn kívül a ROX 12.0 billentyűkkel is rendelkezik, amelyek kiosztása a következő:



1 POWER GOMB:

Tartsa nyomva:

Bekapcsolás

Kikapcsolás / Képernyőzár

2 BAL OLDALI GOMB:

Lapozás balra

A térképen:

Nagyítás

3 JOBB OLDALI GOMB:

Lapozás jobbra

A térképen:

Nagyítás

Edzés:

Tartsa nyomva ► Következő

fázis indítása

4 LEÁLLÍTÁS GOMB:

Edzés leállítása

2x megnyomva:

Edzés befejezése

(mentés/törlés)

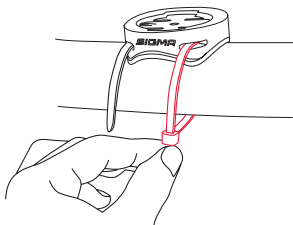
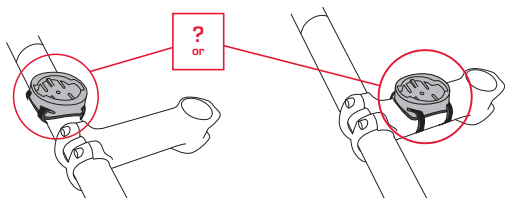
5 START/MENETEK GOMB:

Edzés indítása / Menet

6 HOME GOMB:

Visszatérés a kezdőképernyőre

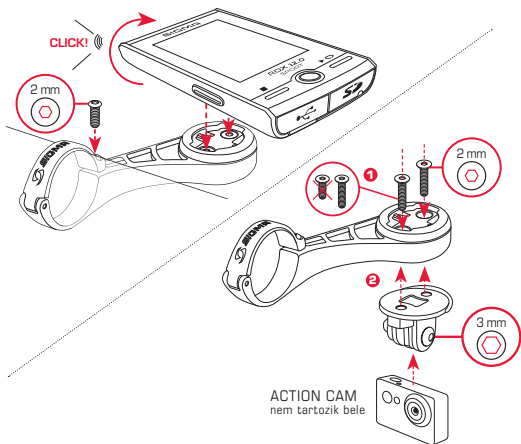
TARTÓ ÉS ROX 12.0 TELEPÍTÉSE



HU



BUTLER TELEPÍTÉSE



ANT+ ÉRZÉKELŐ PÁROSÍTÁSA

Az érzékelők (ANT+) használatához azokat párosítani kell a ROX 12.0-val. A párosítás elvégzéséhez válassza ki a következő menüpontot: **BEÁLLÍTÁSOK** ► **ÉRZÉKELŐ ÖSSZEKAPCSOLÁSA**. Az érzékelők párosítására több lehetőség van:

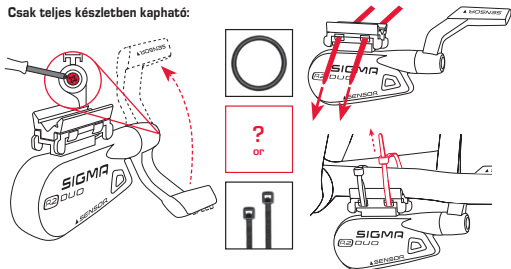
- Az **ÉRZÉKELŐ KIVÁLASZTÁSA**
gombbal kereshet egy meghatározott típusú érintkezőt.
- Az **ÖSSZES KERESÉSE**
gombbal kereshet a összes, a környezetben található érzékelő után.
- **Érzékelő ID megadása**,
ha az ismert kell, hogy legyen.

A keresés elindítása előtt mindig győződjön meg arról, hogy csak azok az érzékelők legyenek aktívak, amelyeket párosítani szeretne. Indítsa el a keresést az **ÖSSZES KERESÉSE** vagy az **ÉRZÉKELŐ KERESÉSE** ► kívánt érzékelőtípus gombbal. Néhány másodperc elteltével megjelenik az érzékelő és a hozzátartozó érzékelő ID. Válassza ki a kívánt érzékelőt, hogy párosíthassa. A párosított érzékelőket a **ÖSSZEKÖTÖTT ÉRZÉKELŐK** alatt találja.

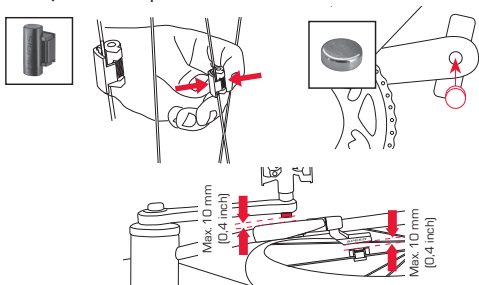
Ez a termék ANT+ tanúsítvánnyal rendelkezik és megfelel az ANT+ specifikációknak.
www.thisisant.com/directory

ÉRZÉKELŐ FELSZERELÉSE

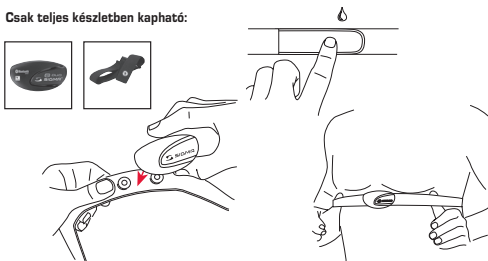
Csak teljes készletben kapható:



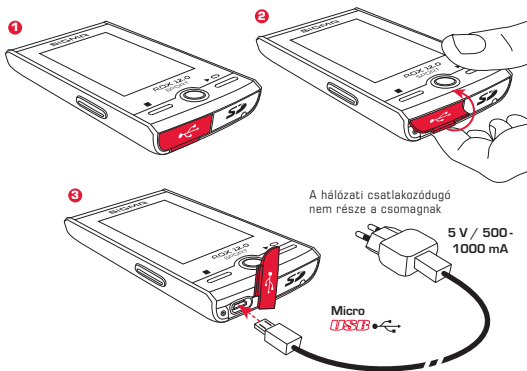
Csak teljes készletben kapható:



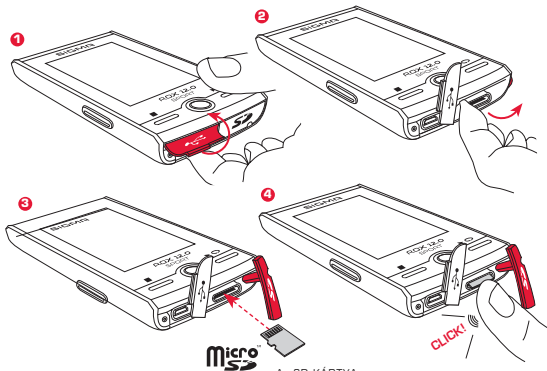
Csak teljes készletben kapható:



KÉSZÜLÉK TÖLTÉSE



SD-KÁRTYA BEILLESZTÉSE



Az SD-KÁRTYA
nem része a csomagnak
max. 128 GB

WIFI-KAPCSOLAT

A ROX 12.0 ideális használatához javasoljuk, hogy rögtön a használat kezdetén csatlakozzon wifin keresztül az otthoni hálózatra és jelentkezzen be a SIGMA felhőbe. Így gyorsan és egyszerűen, vezeték nélkül átviteli az adatait a SIGMA CLOUD alkalmazásba vagy más szolgáltatásba.

WORKS BEST
WITH



SIGMA LINK



DATA CENTER



SIGMA CLOUD



www.sigma-download.com

www.sigma-data-cloud.com

JOGI KÖZLEMÉNYEK

HU

MEGJEGYZÉS A NAVIGÁCIÓ HASZNÁLATÁRÓL

FONTOS: Ne használja a készüléket menet közben, és mindig figyeljen a környezetére a veszélyek időben történő felismerése érdekében. A menet közbeni biztonság garantálására indulás előtt írja be a célt. Tartsa be a közlekedési szabályokat és kövesse a helyi jelzőtáblák utasításait. Ha eltérést tapasztal a javasolt út és a helyi adottságok között, akkor hagyatkozzon a józan észre. Ha a környezeti behatások stb. miatt valamely út károsodott, akkor mérlegelje, hogy az biztonságosan járható-e még.

GPS-SZEL KAPCSOLATOS MEGJEGYZÉSEK

A készülék teljesítménye adott esetben korlátozott lehet. Így például a földi széles sávú hálózatot használó készülékek ronthatják a vételi minőséget.

OSM-KÁRTYÁK

A térképek a gyártás időpontjában aktuális állapotot mutatják. Ezért előfordulhat, hogy az azóta ismertté vált utcákat, utakat, házszámokat stb. nem tartalmazzák. Ez nem számít hibának, hanem az az oka, hogy az úthálózat folyamatos változásnak van kitéve. A navigáció az Open Street Map (OSM) térképein alapul. Az OSM egy közhasznú internetes projekt. Erőssége abban rejlik, hogy bárki együttműködhet benne a minőség javításán.

FRISSÍTÉSEK

A ROX 12.0 és a telepített térképek is frissíthetők. Frissítéshez wifi-kapcsolat szükséges. Mivel némely frissítés hosszabb időt vehet igénybe, azt javasoljuk, hogy a frissítéseket a ROX 12.0 töltésekor végezze el.

SPECIFIKÁCIÓK

RF Interface	Frequency Range	Maximum RF output power:	Number of channels:
WLAN EU/ETSI	2402 - 2483 MHz	17.7 dBm	13
WLAN North America/FCC	2402 - 2473 MHz	17.7 dBm	11
Bluetooth	2400 - 2483 MHz	8.5 dBm	79
Bluetooth Low Energy	2400 - 2483 MHz	2.5 dBm	40
ANT+	2403 - 2480 MHz	2.3 dBm	77
GPS	1575.42 MHz	N/A (receiver only)	N/A
GLONASS	1602 MHz	N/A (receiver only)	N/A
R1 ANT+ / BLE	2.4 GHz / 2.4 GHz	-6.31 dBm / 3.04 dBm	N/A
R2 ANT+ / BLE	2.4 GHz / 2.4 GHz	0.85 dBm / 3.81 dBm	N/A

Környezeti hőmérséklet

	ROX 12.0	R1 DUO	R2 DUO
Hőmérséklet-tartomány	-10°C - + 60°C	-5°C - + 50°C	-10°C - + 60°C

ROX 12.0 töltési hőmérséklet-tartománya 0°C és +50°C között

TOVÁBBI TUDNIVALÓK

További tudnivalók elérhetőek itt: www.sigma-qr.com



SZAVATOSSÁG, JÓTÁLLÁS, JOGI KÖZLEMÉNYEK

Mindenkori szerződéses partnereinkkel szemben a törvényi előírásoknak megfelelően felelünk a hiányosságokért. A jótállás nem terjed ki az akkumulátorokra. Szavatossági igény esetén kérjük, forduljon ahhoz a kereskedéshez, ahol a kerékpárkomputert beszerezte. A kerékpárkomputert a vásárlást igazoló bizonylattal és összes tartozékával együtt a következő címre is visszaküldheti. Ügyeljen rá, hogy a küldeményt megfelelően bérmentesítse.

SIGMA-ELEKTRO GmbH

Dr.-Julius-Leber-Straße 15

D-67433 Neustadt/Weinstraße

Service-Tel. +49-(0)6321-9120-140

E-Mail: kundenservice@sigmasport.com

Ha a szavatossági igénye megalapozott, akkor cserekészüléket küldünk önnek. Igény csak az aktuális modellre vonatkozhat. A gyártó fenntartja a változtatások jogát.

Ne dobja az elemeket háztartási hulladék közé (hanem a vonatkozó európai törvényi rendelkezések szerint ártalmatlanítsa őket)! Kérjük, az elemeket erre kijelölt hulladékgyűjtő helyen vagy üzletben adja le.



Ne dobja az elektronikus készülékeket háztartási hulladék közé. Kérjük, a készüléket erre kijelölt hulladékgyűjtő helyen vagy üzletben adja le.



Hulladékként való ártalmatlanítás előtt töröljön a készülékről minden személyes adatot.

A CE megfeleléségi nyilatkozatot az alábbi helye találja: ce.sigmasport.com/rox12

EK MEGFELELŐSÉGI NYILATKOZAT

Mi, a SIGMA-ELEKTRO GmbH vállalat (Dr. Julius Leber Str. 15, D-67433 Neustadt/Weinstraße, Németország) kijelentjük, hogy a ROX 12.0 kerékpárkomputer, valamint az R1 Duo és R2 Duo adókészülékek rendeltetésszerű használat esetén megfelelnek a RED 2014/53/EU és a RoHS 2011/65/EU irányelvek követelményeinek.

Federal Communication Commission Interference Statement

This device complies with Part 15 of the FCC Rules. Operation is subject to the following two conditions:

- (1) This device may not cause harmful interference, and
- (2) this device must accept any interference received, including interference that may cause undesired operation.

This equipment has been tested and found to comply with the limits for a Class B digital device, pursuant to Part 15 of the FCC Rules. These limits are designed to provide reasonable protection against harmful interference in a residential installation. This equipment generates, uses and can radiate radio frequency energy and, if not installed and used in accordance with the instructions, may cause harmful interference to radio communications. However, there is no guarantee that interference will not occur in a particular installation. If this equipment does cause harmful interference to radio or television reception, which can be determined by turning the equipment off and on, the user is encouraged to try to correct the interference by one of the following measures:

- Reorient or relocate the receiving antenna.
- Increase the separation between the equipment and receiver.
- Connect the equipment into an outlet on a circuit different from that to which the receiver is connected.
- Consult the dealer or an experienced radio/TV technician for help.

FCC Caution:

Any changes or modifications not expressly approved by the party responsible for compliance could void the user's authority to operate this equipment. This transmitter must not be co-located or operating in conjunction with any other antenna or transmitter.

Radiation Exposure Statement:

The product comply with the FCC portable RF exposure limit set forth for an uncontrolled environment and are safe for intended operation as described in this manual. The further RF exposure reduction can be achieved if the product can be kept as far as possible from the user body or set the device to lower output power if such function is available.

Industry Canada statement

This device complies with ISED's licence-exempt RSSs. Operation is subject to the following two conditions:

- (1) This device may not cause harmful interference, and
- (2) this device must accept any interference received, including interference that may cause undesired operation.

Le présent appareil est conforme aux CNR d'ISED applicables aux appareils radio exempts de licence. L'exploitation est autorisée aux deux conditions suivantes :

- (1) le dispositif ne doit pas produire de brouillage préjudiciable, et
- (2) ce dispositif doit accepter tout brouillage reçu, y compris un brouillage susceptible de provoquer un fonctionnement indésirable.

Do not disassemble, modify or repair this product, as this may cause a fire, electric shock or product damage. Any modification will void the warranty of this product.

Ne pas démonter, modifier ni réparer ce produit, car cela pourrait provoquer un feu, un choc électrique ou un dommage produit. Toute modification annulera la garantie de ce produit.

This Class B digital apparatus complies with Canadian CAN ICES-3 (B)/NMB-3 (B).

Cet appareil digital de classe B est homologué CAN ICES-3 (B)/NMB-3 (B) pour le Canada.

Radiation Exposure Statement:

The product comply with the Canada portable RF exposure limit set forth for an uncontrolled environment and are safe for intended operation as described in this manual. The further RF exposure reduction can be achieved if the product can be kept as far as possible from the user body or set the device to lower output power if such function is available.

Déclaration d'exposition aux radiations:

Le produit est conforme aux limites d'exposition pour les appareils portables RF pour les Etats-Unis et le Canada établies pour un environnement non contrôlé. Le produit est sûr pour un fonctionnement tel que décrit dans ce manuel. La réduction aux expositions RF peut être augmentée si l'appareil peut être conservé aussi loin que possible du corps de l'utilisateur ou que le dispositif est réglé sur la puissance de sortie la plus faible si une telle fonction est disponible.

ROX 12.0 SPORT

SIGMA-ELEKTRO GmbH

Dr. -Julius-Leber-Straße 15
D-67433 Neustadt/Weinstraße
Tel. + 49 (0) 63 21-9120-0
Fax. + 49 (0) 63 21-9120-34
E-mail: info@sigmasport.com

SIGMA SPORT USA

North America
1860B Dean St.
St. Charles, IL 60174, U.S.A.
Tel. +1 630-761-1106
Fax. +1 630-761-1107
Service-Tel. 888-744-6277

SIGMA-ELEKTRO (Hong Kong) Ltd

Room 2010, 20/F, No.1 Hung To Road,
Kwun Tong, Kowloon, Hong Kong

081110/1



www.sigmasport.com