

ROX

ROX 12.0 SPORT
USER GUIDE



SIGMA[®]
G E R M A N Y

www.sigmasport.com

KNOPPENFUNCTIES

Behalve de Touch heeft de ROX 12.0 knoppen met de volgende functies:



1 POWER KNOP:

Ingedrukt houden:

Inschakelen

Uitschakelen / displayblokkering

2 LINKER KNOP:

Naar links bladeren

Op de kaart:

Zoom

3 RECHTER KNOP:

Naar rechts bladeren

Op de kaart:

Zoom

Training:

Ingedrukt houden ► Volgende fase inleiden

4 STOP KNOP:

Training stoppen

2x indrukken:

Training beëindigen
(opslaan / wissen)

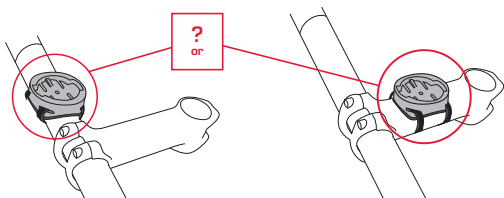
5 START/RONDENKNOP:

Training starten /
Ronde opnemen

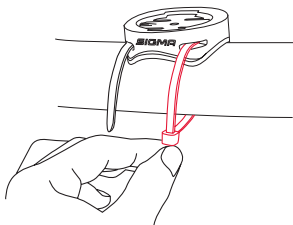
6 HOME-KNOP:

Terug naar het Home scherm

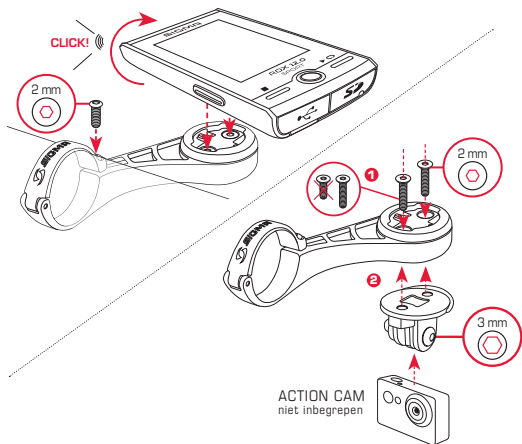
INSTALLATIE VAN HOUDER EN ROX 12.0



NL



INSTALLATIE BUTLER



ANT+ SENSOR KOPPELING

Om de sensoren (ANT+) te gebruiken, moeten deze met de ROX 12.0 worden gekoppeld. Om de koppeling uit te voeren kiest u menu **INSTELLINGEN** ► **SENSOR VERBINDEN**. Er zijn verschillende mogelijkheden sensoren te pairen:

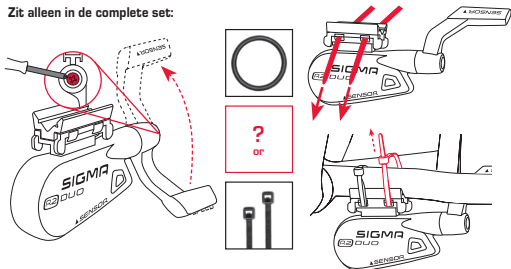
- Met **KIES SENSOR**, kunt u naar een bepaalde soort sensor zoeken
- Met **ZOEK ALLE**, zoekt u naar alle sensoren die zich in de nabijheid bevinden
- **Invoer van de Sensor-ID** wanneer deze bekend is

Zorg er altijd voor, dat er slechts sensoren geactiveerd zijn, die ook gekoppeld moeten worden, voordat u het zoeken start. Start het zoeken via **ZOEKEN ALLE** of **ZOEK SENSOR** ► gewenste sensortype. Na enkele seconden wordt de sensor en de bijbehorende sensor-ID weergegeven. Selecteer de gewenste sensor, om deze te koppelen. De sensoren die gekoppeld zijn vindt u onder **GEKOPPELDE SENSOREN**.

Dit product is ANT+ gecertificeerd en voldoet aan de ANT+ specificaties.
www.thisisant.com/directory

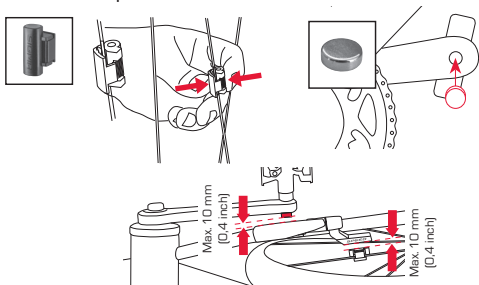
SENSORMONTAGE

Zit alleen in de complete set:

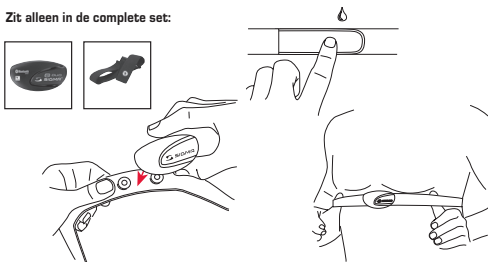


NL

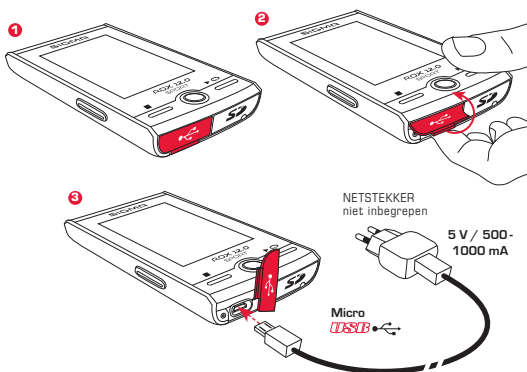
Zit alleen in de complete set:



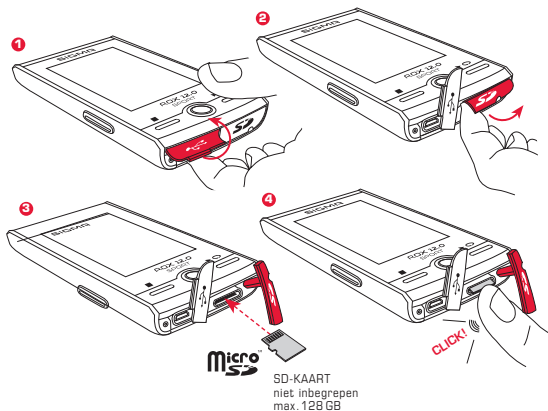
Zit alleen in de complete set:



LADEN VAN HET APPARAAT



SD-KAART ER IN DOEN



WIFI-VERBINDING

Om je ROX 12.0 optimaal te kunnen gebruiken, adviseren we direct aan het begin een verbinding met het thuisnetwerk te realiseren en je aan te melden bij de SIGMA Cloud. Zo kunnen de data snel en draadloos naar de SIGMA CLOUD of andere diensten worden overgedragen.

WORKS BEST
WITH



SIGMA LINK



DATA CENTER



SIGMA CLOUD



www.sigma-download.com

www.sigma-data-cloud.com

DISCLAIMER

AANWIJZINGEN VOOR HET GEBRUIK VAN DE NAVIGATIE

BELANGRIJK: Bedien het apparaat niet tijdens het rijden en let steeds op uw omgeving om gevaren tijdig te herkennen. Geef uw bestemming voor aanvang van de rit in om een veilige rit te waarborgen. Houd altijd de lokale borden en verkeersregels aan. Vertrouw op uw verstand, mochten er zich discrepanties voordoen tussen de voorgestelde route en de lokale situatie. Mocht een weg bijvoorbeeld door omgevingsinvloeden zijn beïnvloed, weeg dan af of deze nog veilig bereiden kan worden.

GPS AANWIJZING

De prestaties van het apparaat zijn onder bepaalde omstandigheden beperkt. Zo kunnen apparaten het terrestrische breedbandnet gebruiken, welke een negatief effect hebben op de ontvangst.

OSM KAARTEN

De kaarten zijn actueel wanneer ze worden gemaakt. Het kan echter voorkomen, dat reeds bekende straten, wegen, huisnummers etc. niet op de kaart zijn opgenomen. Dit is geen fout, maar wordt veroorzaakt door het feit dat het stratennetwerk constant in beweging is. De navigatie is gebaseerd op kaarten van Open Street Map (OSM). OSM is een non-profit internetproject. De kracht ligt in het feit dat ieder individu kan werken aan de verbetering van de kwaliteit.

UPDATES

De ROX 12.0 en ook de geïnstalleerde kaarten kunnen worden geüpdatet. Om een update uit te voeren moet er een wifi-verbinding zijn. Omdat individuele updates nogal wat tijd in beslag kunnen nemen, is het aan te raden de update uit te voeren terwijl de ROX 12.0 aan de lader ligt.

SPECIFICATIES

RF Interface	Frequency Range	Maximum RF output power:	Number of channels:
WLAN EU/ETSI	2402 - 2483 MHz	17.7 dBm	13
WLAN North America/FCC	2402 - 2473 MHz	17.7 dBm	11
Bluetooth	2400 - 2483 MHz	8.5 dBm	79
Bluetooth Low Energy	2400 - 2483 MHz	2.5 dBm	40
ANT+	2403 - 2480 MHz	2.3 dBm	77
GPS	1575.42 MHz	N / A (receiver only)	N / A
GLONASS	1602 MHz	N / A (receiver only)	N / A
R1 ANT+ / BLE	2.4 GHz / 2.4 GHz	-6.31 dBm / 3.04 dBm	N / A
R2 ANT+ / BLE	2.4 GHz / 2.4 GHz	0.85 dBm / 3.81 dBm	N / A

Omgevingstemperatuur

	ROX 12.0	R1 DUO	R2 DUO
Temperatuurbereik	-10°C - + 60°C	-5°C - + 50°C	-10°C - + 60°C

ROX 12.0 laadtemperatuurbereik van 0°C tot +50°C

MEER INFORMATIE

Meer informatie vindt u onder: www.sigma-qr.com



GARANTIE, DISCLAIMER

Wij zijn bij gebreken volgens de wettelijke regels aansprakelijk voor onze betreffende handelspartners. Batterijen zijn van de garantie uitgesloten. Als u aanspraak maakt op de garantie, wendt u zich dan tot de winkel waar u uw fietscomputer gekocht heeft. U kunt de fietscomputer met de kassabon en alle toebehoren ook naar het volgende adres sturen. Let daarbij a.u.b. op voldoende frankering.

SIGMA-ELEKTRO GmbH

Dr.-Julius-Leber-Straße 15
D-67433 Neustadt/Weinstraße
Service-Tel. +49-(0)6321-9120-140
E-Mail: kundenservice@sigmasport.com

Bij een terecht beroep op de garantie ontvangt u een vervangend exemplaar. Er bestaat slechts recht op het op dat moment actuele model. De fabrikant behoudt zich voor technische wijzigingen aan te brengen.

Batterijen mogen niet bij het huishoudelijk afval (Europese batterijwet)! Geef de batterijen af bij een daarvoor bestemd inzamelpunt of winkel.



LI =
Lithium Ionen

Elektronische apparaten mogen niet bij het huishoudelijk afval terecht komen. Geef het apparaat af bij een daarvoor bestemd afvalverzamel punt of winkel.



Voor het afvoeren moeten alle persoonlijke data van het apparaat worden verwijderd.

De CE-conformiteitsverklaring kunt u vinden onder: ce.sigmasport.com/rox12

EU-CONFORMITEITSVERKLARING

Wij SIGMA-ELEKTRO GmbH, Dr. Julius Leber Str. 15, D-67433 Neustadt/Weinstraße verklaren, dat de fietscomputer ROX 12.0 en de zenders R1 Duo en R2 Duo bij correct gebruik voldoen aan de basisvereisten volgens RED richtlijn 2014/53/EU en de RoHS richtlijn 2011/65/EU.

Federal Communication Commission Interference Statement

This device complies with Part 15 of the FCC Rules. Operation is subject to the following two conditions:

- (1) This device may not cause harmful interference, and
- (2) this device must accept any interference received, including interference that may cause undesired operation.

This equipment has been tested and found to comply with the limits for a Class B digital device, pursuant to Part 15 of the FCC Rules. These limits are designed to provide reasonable protection against harmful interference in a residential installation. This equipment generates, uses and can radiate radio frequency energy and, if not installed and used in accordance with the instructions, may cause harmful interference to radio communications. However, there is no guarantee that interference will not occur in a particular installation. If this equipment does cause harmful interference to radio or television reception, which can be determined by turning the equipment off and on, the user is encouraged to try to correct the interference by one of the following measures:

- Reorient or relocate the receiving antenna.
- Increase the separation between the equipment and receiver.
- Connect the equipment into an outlet on a circuit different from that to which the receiver is connected.
- Consult the dealer or an experienced radio/TV technician for help.

FCC Caution:

Any changes or modifications not expressly approved by the party responsible for compliance could void the user's authority to operate this equipment. This transmitter must not be co-located or operating in conjunction with any other antenna or transmitter.

Radiation Exposure Statement:

The product comply with the FCC portable RF exposure limit set forth for an uncontrolled environment and are safe for intended operation as described in this manual. The further RF exposure reduction can be achieved if the product can be kept as far as possible from the user body or set the device to lower output power if such function is available.

Industry Canada statement

This device complies with ISED's licence-exempt RSSs. Operation is subject to the following two conditions:

- (1) This device may not cause harmful interference, and
- (2) this device must accept any interference received, including interference that may cause undesired operation.

Le présent appareil est conforme aux CNR d'ISED applicables aux appareils radio exempts de licence. L'exploitation est autorisée aux deux conditions suivantes :

- (1) le dispositif ne doit pas produire de brouillage préjudiciable, et
- (2) ce dispositif doit accepter tout brouillage reçu, y compris un brouillage susceptible de provoquer un fonctionnement indésirable.

Do not disassemble, modify or repair this product, as this may cause a fire, electric shock or product damage. Any modification will void the warranty of this product.

Ne pas démonter, modifier ni réparer ce produit, car cela pourrait provoquer un feu, un choc électrique ou un dommage produit. Toute modification annulera la garantie de ce produit.

This Class B digital apparatus complies with Canadian CAN ICES-3 (B)/NMB-3 (B).

Cet appareil digital de classe B est homologué CAN ICES-3 (B)/NMB-3 (B) pour le Canada.

Radiation Exposure Statement:

The product comply with the Canada portable RF exposure limit set forth for an uncontrolled environment and are safe for intended operation as described in this manual. The further RF exposure reduction can be achieved if the product can be kept as far as possible from the user body or set the device to lower output power if such function is available.

Déclaration d'exposition aux radiations:

Le produit est conforme aux limites d'exposition pour les appareils portables RF pour les Etats-Unis et le Canada établies pour un environnement non contrôlé. Le produit est sûr pour un fonctionnement tel que décrit dans ce manuel. La réduction aux expositions RF peut être augmentée si l'appareil peut être conservé aussi loin que possible du corps de l'utilisateur ou que le dispositif est réglé sur la puissance de sortie la plus faible si une telle fonction est disponible.

ROX 12.0 SPORT

SIGMA-ELEKTRO GmbH

Dr. -Julius-Leber-Straße 15
D-67433 Neustadt/Weinstraße
Tel. + 49 (0) 63 21-9120-0
Fax. + 49 (0) 63 21-9120-34
E-mail: info@sigmasport.com

SIGMA SPORT USA

North America
1860B Dean St.
St. Charles, IL 60174, U.S.A.
Tel. +1 630-761-1106
Fax. +1 630-761-1107
Service-Tel. 888-744-6277

SIGMA-ELEKTRO (Hong Kong) Ltd

Room 2010, 20/F, No.1 Hung To Road,
Kwun Tong, Kowloon, Hong Kong

081110/1



www.sigmasport.com