

# ***ROX***

***ROX 12.0 SPORT***  
***USER GUIDE***



***SIGMA***<sup>®</sup>  
***G E R M A N Y***

***[www.sigmasport.com](http://www.sigmasport.com)***

# PRZEZNACZENIE PRZYCISKÓW

Oprócz ekranu dotykowego komputer rowerowy ROX 12.0 jest wyposażony w przyciski o następującym przeznaczeniu:



## 1 PRZYCISK ZASILANIA:

### Przytrzymanie:

włączenie  
wyłączenie / blokada ekranu

## 2 LEWY PRZYCISK:

przewijanie menu w lewo

### Na mapie:

zoom

## 3 PRAWY PRZYCISK:

przewijanie menu w prawo

### Na mapie:

zoom

### Trening:

Przytrzymanie ► przejście  
do następnego etapu

## 4 PRZYCISK STOP:

Zatrzymanie treningu

### 2-krotne naciśnięcie:

Zakończenie treningu  
(zapisanie/skasowanie)

## 5 PRZYCISK START/OKRĄŻENIA:

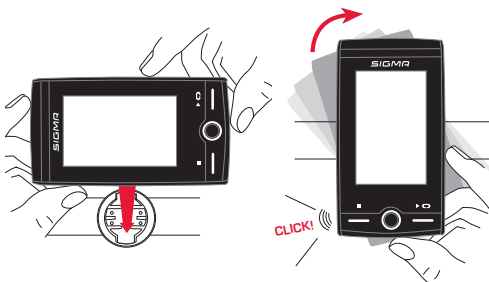
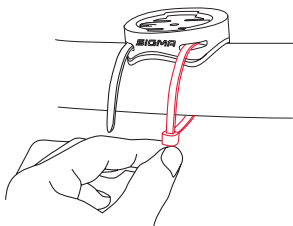
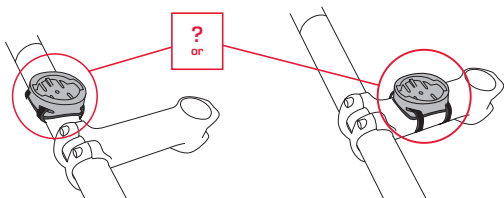
Rozpoczęcie treningu / okrążenia

## 6 PRZYCISK MENU GŁÓWNEGO:

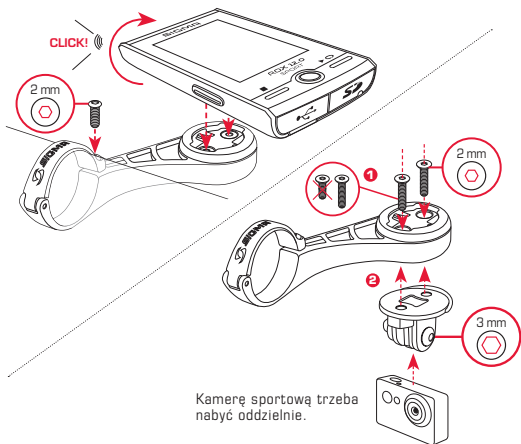
Powrót do menu głównego

# UCHWYT MONTAŻOWY I KOMPUTER ROWEROWY ROX 12.0

---



## UCHWYT NA KIEROWNICĘ



## PAROWANIE CZUJNIKA ANT+

Aby korzystać z czujników (ANT+), trzeba je sparować z komputerem rowerowym ROX 12.0. Aby przeprowadzić parowanie, w menu trzeba wybrać USTAWIENIA ► POŁĄCZ Z CZUJNIKIEM. Czujniki można parować na kilka sposobów:

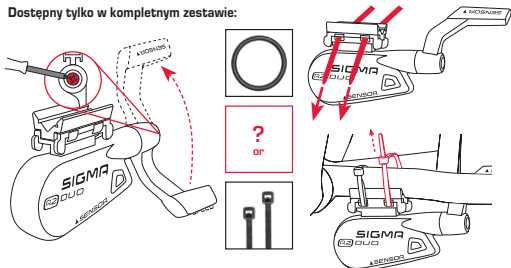
- funkcja **WYBIERZ CZUJNIK** pozwala na wyszukanie czujnika określonego typu,
- funkcja **ZNAJDŹ WSZYSTKIE** służy do wyszukiwania wszystkich czujników znajdujących się w pobliżu,
- gdy jest znany identyfikator czujnika, można skorzystać z funkcji **Wprowadź ID czujnika**.

Przed rozpoczęciem wyszukiwania trzeba zawsze upewnić się, czy są włączone tylko te czujniki, które mają być sparowane. Następnie należy uruchomić wyszukiwanie wybierając z menu ZNAJDŹ WSZYSTKIE albo ZNAJDŹ CZUJNIK ► żądany rodzaj czujnika. Po kilku sekundach zostanie wyświetlony czujnik oraz odpowiadający mu identyfikator. Aby nawiązać połączenie, należy wybrać żądany czujnik. Czujniki, które są sparowane można znaleźć w punkcie POŁĄCZONE CZUJNIKI.

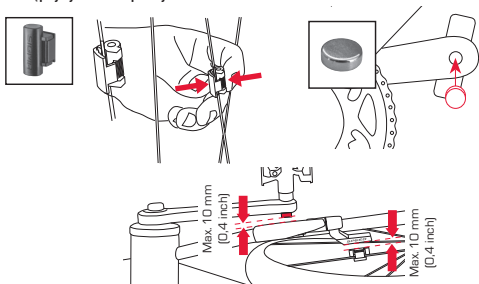
To urządzenie posiada certyfikat ANT+ i jest zgodne ze specyfikacjami ANT+. [www.thisisant.com/directory](http://www.thisisant.com/directory)

# MONTAŻ CZUJNIKA

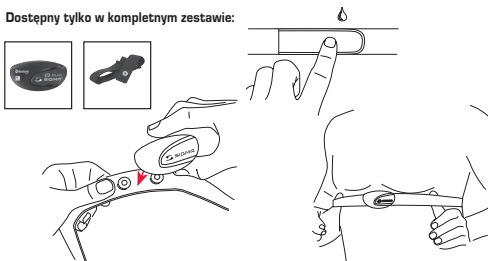
Dostępny tylko w kompletnym zestawie:



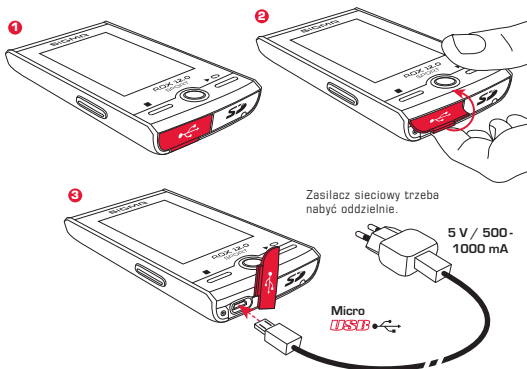
Dostępny tylko w kompletnym zestawie:



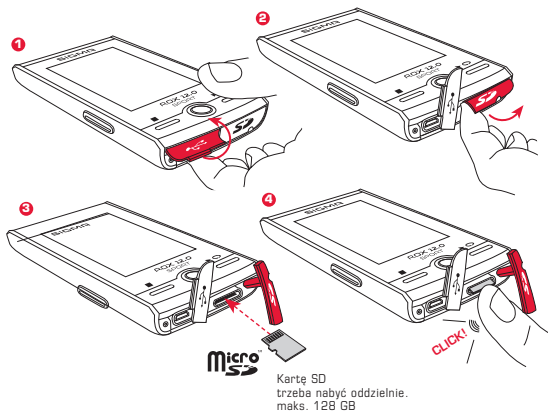
Dostępny tylko w kompletnym zestawie:



## ŁADOWANIE URZĄDZENIA



## WKŁADANIE KARTY SD



## POŁĄCZENIE WIFI

W celu optymalnego wykorzystania możliwości komputera rowerowego ROX 12.0 zalecamy, aby już przy pierwszym włączeniu urządzenia nawiązać połączenie z domową siecią WiFi i zalogować się do chmury SIGMA Cloud. Dzięki temu będzie można szybko i łatwo przysyłać dane z komputera rowerowego do chmury SIGMA CLOUD lub innych serwisów.

### NAJLEPIEJ WSPÓŁPRACUJE Z



SIGMA LINK



DATA CENTER



SIGMA CLOUD



[www.sigma-download.com](http://www.sigma-download.com)

[www.sigma-data-cloud.com](http://www.sigma-data-cloud.com)

## INFORMACJE PRAWNE

### WSKAZÓWKI DOTYCZĄCE UŻYWANIA NAWIGACJI

**UWAGA:** urządzenia nie wolno obsługiwać podczas jazdy, a całą uwagę trzeba skupić na drodze, aby w odpowiednim czasie reagować na zagrożenia. W celu zapewnienia bezpieczeństwa jazdy, cel trzeba ustawić przed wyruszeniem w trasę. Trzeba zawsze stosować się do lokalnego oznakowania oraz przestrzegać przepisów ruchu drogowego. W przypadku rozbieżności między proponowaną trasą a rzeczywistymi warunkami trzeba zawsze kierować się rozsądkiem. Jeżeli na drodze występują utrudnienia, np. spowodowane warunkami środowiskowymi, to trzeba rozważyć, czy daną trasę można jeszcze bezpiecznie przejechać.

### WSKAZÓWKA DOTYCZĄCA GPS

W określonych warunkach mogą wystąpić ograniczenia pracy odbiornika GPS. Jakość odbieranego sygnału może być pogarszana przez urządzenia wykorzystujące naziemną sieć szerokopasmową.

### MAPY OSM

W czasie produkcji urządzenia są instalowane aktualne mapy. Może jednak się zdarzyć, że mapy nie będą zawierać określonych ulic, dróg, numerów domów, itp. Sytuacje nie są spowodowane błędami, ale wynikają z faktu, że sieć drogowa ulega ciągłym zmianom. Nawigacja jest oparta na mapach OSM (Open Street Map). OSM jest społecznościowym projektem internetowym. Mapy OSM są stale wzbogacane i udoskonalane przez uczestników projektu.

## AKTUALIZACJE

Komputer rowerowy ROX 12.0 oraz zainstalowane na nim mapy mogą być aktualizowane. Przeprowadzenie aktualizacji wymaga uprzedniego nawiązania połączenia z siecią WiFi. Ze względu na czas trwania aktualizacji zaleca się, aby przed rozpoczęciem aktualizowania całkowicie naładować akumulator w komputerze rowerowym ROX 12.0.

## DANE TECHNICZNE

RF Interface	Frequency Range	Maximum RF output power:	Number of channels:
WLAN EU/ETSI	2402 - 2483 MHz	17.7 dBm	13
WLAN North America/FCC	2402 - 2473 MHz	17.7 dBm	11
Bluetooth	2400 - 2483 MHz	8.5 dBm	79
Bluetooth Low Energy	2400 - 2483 MHz	2.5 dBm	40
ANT+	2403 - 2480 MHz	2.3 dBm	77
GPS	1575.42 MHz	N / A (receiver only)	N / A
GLONASS	1602 MHz	N / A (receiver only)	N / A
R1 ANT+ / BLE	2.4 GHz / 2.4 GHz	-6.31 dBm / 3.04 dBm	N / A
R2 ANT+ / BLE	2.4 GHz / 2.4 GHz	0.85 dBm / 3.81 dBm	N / A

### Temperatura otoczenia

	ROX 12.0	R1 DUO	R2 DUO
Zakres temperatur	-10°C - + 60°C	-5°C - + 50°C	-10°C - + 60°C

Temperatura ładowania ROX 12.0 od 0°C do +50°C

## WIĘCEJ INFORMACJI

Dodatkowe informacje można zamieszczone na stronie: [www.sigma-qr.com](http://www.sigma-qr.com)





# GWARANCJA, RĘKOJMIA, INFORMACJE PRAWNE

---

W stosunku do każdej strony umowy ponosimy odpowiedzialność za wady zgodnie z obowiązującymi przepisami prawa. Gwarancją nie są objęte baterie/akumulatory. W przypadku roszczeń gwarancyjnych prosimy zwrócić się do sprzedawcy, u którego nabyto komputer rowerowy. Komputer rowerowy można również wysłać na poniższy adres wraz z dowodem zakupu i wszystkimi akcesoriami. Koszty przesyłki ponosi nadawca. Prosimy upewnić się, czy przesyłka została odpowiednio ofrankowana.

## SIGMA-ELEKTRO GmbH

Dr.-Julius-Leber-Straße 15  
D-67433 Neustadt/Weinstraße  
Service-Tel. +49-(0)6321-9120-140  
E-Mail: kundenservice@sigmasport.com

W przypadku uznania reklamacji przysługuje wymiana urządzenia na nowe. W ramach roszczenia gwarancyjnego można otrzymać tylko model z aktualnej oferty. Producent zastrzega sobie prawo do wprowadzania zmian technicznych.

---

Baterii nie wolno wyrzucać wraz z odpadami domowymi (Ustawa z dnia 24 kwietnia 2009 r. o bateriach i akumulatorach, Dz. U. Nr 79, poz. 666)!



LI =  
Lithium Ionen

Baterie należy przekazać do utylizacji w odpowiednim punkcie zbiórki odpadów. Urządzeń elektronicznych nie wolno wyrzucać wraz z odpadami domowymi. Po zakończeniu użytkowania, urządzenie należy przekazać do utylizacji w odpowiednim punkcie zbiórki odpadów.



Przed przekazaniem do utylizacji, z urządzenia należy usunąć wszystkie dane osobowe.

---

Deklaracja zgodności WE jest dostępna pod adresem: [ce.sigmasport.com/rox12](http://ce.sigmasport.com/rox12)

---

## DEKLARACJA ZGODNOŚCI WE

Firma SIGMA-ELEKTRO GmbH, Dr. Julius Leber Str. 15, D-67433 Neustadt/Weinstraße, Niemcy, niniejszym deklaruje, że komputer rowerowy ROX 12.0 oraz nadajniki R1 Duo i R2 Duo przy użytkowaniu zgodnie z przeznaczeniem spełniają zasadnicze wymagania dyrektywy radiowej RED 2014/53/UE oraz dyrektywy RoHS 2011/65/UE.

## Federal Communication Commission Interference Statement

This device complies with Part 15 of the FCC Rules. Operation is subject to the following two conditions:

- (1) This device may not cause harmful interference, and
- (2) this device must accept any interference received, including interference that may cause undesired operation.

This equipment has been tested and found to comply with the limits for a Class B digital device, pursuant to Part 15 of the FCC Rules. These limits are designed to provide reasonable protection against harmful interference in a residential installation. This equipment generates, uses and can radiate radio frequency energy and, if not installed and used in accordance with the instructions, may cause harmful interference to radio communications. However, there is no guarantee that interference will not occur in a particular installation. If this equipment does cause harmful interference to radio or television reception, which can be determined by turning the equipment off and on, the user is encouraged to try to correct the interference by one of the following measures:

- Reorient or relocate the receiving antenna.
- Increase the separation between the equipment and receiver.
- Connect the equipment into an outlet on a circuit different from that to which the receiver is connected.
- Consult the dealer or an experienced radio/TV technician for help.

### FCC Caution:

Any changes or modifications not expressly approved by the party responsible for compliance could void the user's authority to operate this equipment. This transmitter must not be co-located or operating in conjunction with any other antenna or transmitter.

### Radiation Exposure Statement:

The product comply with the FCC portable RF exposure limit set forth for an uncontrolled environment and are safe for intended operation as described in this manual. The further RF exposure reduction can be achieved if the product can be kept as far as possible from the user body or set the device to lower output power if such function is available.

## Industry Canada statement

This device complies with ISED's licence-exempt RSSs. Operation is subject to the following two conditions:

- (1) This device may not cause harmful interference, and
- (2) this device must accept any interference received, including interference that may cause undesired operation.

Le présent appareil est conforme aux CNR d'ISED applicables aux appareils radio exempts de licence. L'exploitation est autorisée aux deux conditions suivantes :

- (1) le dispositif ne doit pas produire de brouillage préjudiciable, et
- (2) ce dispositif doit accepter tout brouillage reçu, y compris un brouillage susceptible de provoquer un fonctionnement indésirable.

Do not disassemble, modify or repair this product, as this may cause a fire, electric shock or product damage. Any modification will void the warranty of this product.

Ne pas démonter, modifier ni réparer ce produit, car cela pourrait provoquer un feu, un choc électrique ou un dommage produit. Toute modification annulera la garantie de ce produit.

This Class B digital apparatus complies with Canadian CAN ICES-3 (B)/NMB-3 (B).

Cet appareil digital de classe B est homologué CAN ICES-3 (B)/NMB-3 (B) pour le Canada.

### Radiation Exposure Statement:

The product comply with the Canada portable RF exposure limit set forth for an uncontrolled environment and are safe for intended operation as described in this manual. The further RF exposure reduction can be achieved if the product can be kept as far as possible from the user body or set the device to lower output power if such function is available.

### Déclaration d'exposition aux radiations:

Le produit est conforme aux limites d'exposition pour les appareils portables RF pour les Etats-Unis et le Canada établies pour un environnement non contrôlé. Le produit est sûr pour un fonctionnement tel que décrit dans ce manuel. La réduction aux expositions RF peut être augmentée si l'appareil peut être conservé aussi loin que possible du corps de l'utilisateur ou que le dispositif est réglé sur la puissance de sortie la plus faible si une telle fonction est disponible.

# ROX 12.0 SPORT

## **SIGMA-ELEKTRO GmbH**

Dr. -Julius-Leber-Straße 15  
D-67433 Neustadt/Weinstraße  
Tel. + 49 (0) 63 21-9120-0  
Fax. + 49 (0) 63 21-9120-34  
E-mail: info@sigmasport.com

## **SIGMA SPORT USA**

North America  
1860B Dean St.  
St. Charles, IL 60174, U.S.A.  
Tel. +1 630-761-1106  
Fax. +1 630-761-1107  
Service-Tel. 888-744-6277

## **SIGMA-ELEKTRO (Hong Kong) Ltd**

Room 2010, 20/F, No.1 Hung To Road,  
Kwun Tong, Kowloon, Hong Kong

081110/1



[www.sigmasport.com](http://www.sigmasport.com)