

# ***ROX***

***ROX 12.0 SPORT***  
***USER GUIDE***



***SIGMA***<sup>®</sup>  
***G E R M A N Y***

***[www.sigmasport.com](http://www.sigmasport.com)***

# FUNKCIJE TIPK

Poleg funkcij na dotik ima ROX 12.0 tipke z naslednjimi funkcijami:



## 1 TIPKA POWER:

**Držite pritisnjeno:**

Vklop

Izklop / zaklep zaslona

## 2 LEVA TIPKA:

listanje levo

**Na zemljevidu:**

Povečava

## 3 DESNA TIPKA:

Listanje desno

**Na zemljevidu:**

Povečava

**Vadba:**

Držite pritisnjeno ► začetek naslednje faze

## 4 TIPKA STOP:

Ustavitev vadbe

**2x pritisnite:**

Zaključek vadbe

(shranjevanje/brisanje)

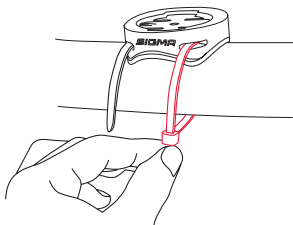
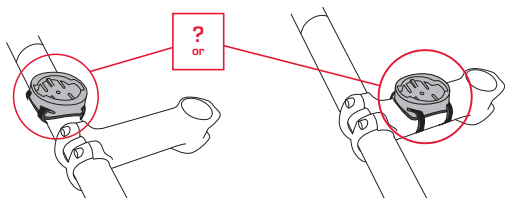
## 5 TIPKA ZA START/RUNDE:

Začetek vadbe / runde

## 6 TIPKA DOMOV:

Nazaj na domači zaslon

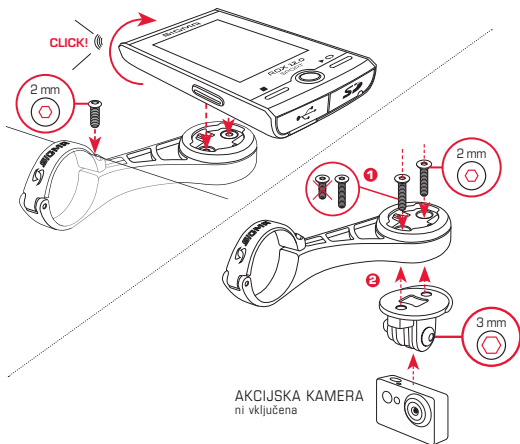
# NAMESTITEV DRŽALA IN ROX 12.0



SI



## NAMESTITEV DRŽALA



## USKLADITEV ANT+ SENZORJA

Senzorje (ANT+) morate pred uporabo uskladiti z ROX GPS 12.0. Uskladitev izvedete tako, da izberete točko menija **NASTAVITVE ► POVEZAVA SENZORJA**. Senzorje lahko uskladite na več načinov:

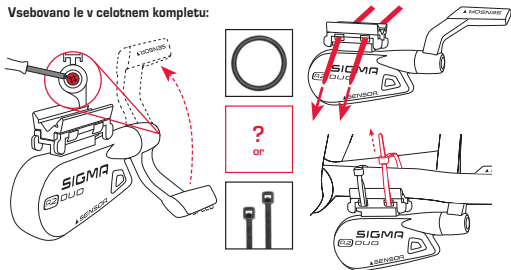
- **Z IZBIRA SENZORJA**  
lahko iščete po določenih vrstah senzorjev
- **Z IŠČI VSE**  
iščete vse senzorje, ki se nahajajo v okolici
- **Vnos ID senzorja,**  
če je znana

Preden začnete s postopkom iskanja, se vedno prepričajte, da so vklopljeni samo tisti senzorji, ki naj se uskladijo. Začnete iskanje z **IŠČI VSE** ali **IŠČI SENZOR ► zelena vrsta senzorja**. Po nekaj sekundah se bo prikazal senzor in pripadajoč ID senzorja. Izberite senzor, ki ga želite povezati. Senzorje, ki so usklajeni, najdete pod **POVEZANI SENZORJI**.

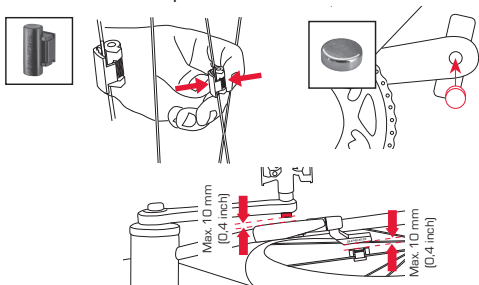
Ta izdelek ima certifikat ANT+ in ustreza specifikacijam ANT+.  
[www.thisisant.com/directory](http://www.thisisant.com/directory)

# MONTAŽA SENZORJA

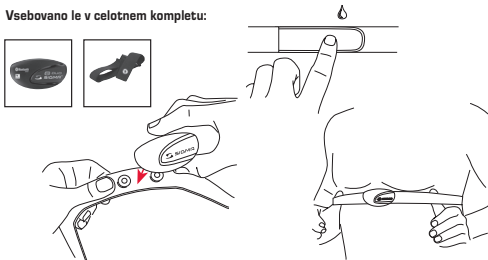
Vsebovano le v celotnem kompletu:



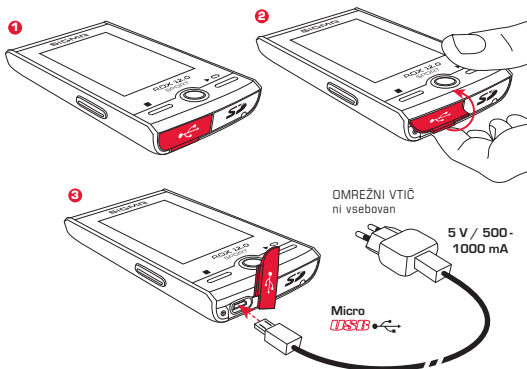
Vsebovano le v celotnem kompletu:



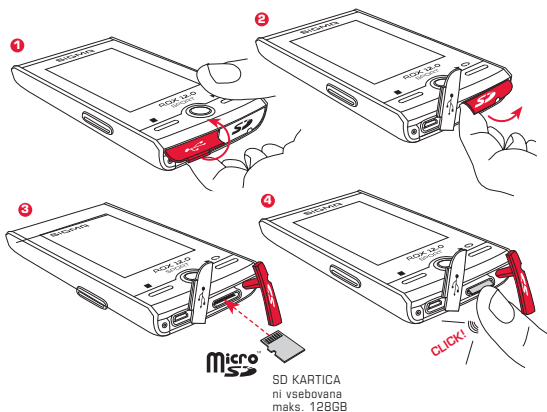
Vsebovano le v celotnem kompletu:



## POLNJENJE NAPRAVE



## VSTAVITE SD KARTICO



## POVEZAVA WI-FI

---

Za optimalno uporabo ROX 12.0 vam priporočamo, da že na začetku vzpostavite povezavo Wi-Fi z vašim hišnim omrežjem in se prijavite v oblak SIGMA Cloud. Tako lahko podatke hitro in enostavno brezžično prenesete v oblak SIGMA CLOUD ali druge aplikacije.

### NAJBOLJE DELUJE Z



SIGMA LINK



DATA CENTER



SIGMA CLOUD



[www.sigma-download.com](http://www.sigma-download.com)

[www.sigma-data-cloud.com](http://www.sigma-data-cloud.com)

## PRAVNA OPOZORILA

---

### NAVODILA ZA UPORABO NAVIGACIJE

**POMEMBNO:** Naprave ne upravljajte med vožnjo in bodite vedno pozorni na okolico, da lahko pravočasno zaznate nevarnosti. Svoj cilj vnesite pred vožnjo, da zagotovite varno vožnjo. Bodite vedno pozorni na oznake in upoštevajte prometne predpise. Če pride do odstopanj med predlagano potjo in lokalnimi pogoji, se odločite razumno. Če pot ovirajo okoljski vplivi ipd., presodite, ali se po njej še lahko varno peljete.

### NAVODILA ZA GPS

Zmogljivost naprave je pod določenimi pogoji omejena. Tako lahko naprave, ki uporabljajo terestrično širokopasovno omrežje, negativno vplivajo na kakovost sprejema.

### ZEMLJEVIDI OSM

Zemljevidi so v trenutku proizvodnje sodobni. Kljub temu se lahko zgodi, da že znane ceste, poti, hišne številke itn. niso vsebovane. To ni napaka, temveč posledica dejstva, da se cestno omrežje ves čas spreminja. Navigacija temelji na zemljevidih Open Street Map (OSM). OSM je splošno koristen spletni projekt. Njegova prednost je v tem, da lahko vsak posameznik prispeva k izboljšanju kakovosti.

## POSODOBITVE

ROX 12.0 in tudi nameščeni zemljevidi se lahko posodobljajo. Za izvedbo posodobitve mora biti na voljo povezava Wi-Fi. Ker posamezne posodobitve zahtevajo nekaj časa, vam priporočamo, da posodobitev izvedete med polnjenjem ROX 12.0.

## SPECIFIKACIJE

RF Interface	Frequency Range	Maximum RF output power:	Number of channels:
WLAN EU/ETSI	2402 - 2483 MHz	17.7 dBm	13
WLAN North America/FCC	2402 - 2473 MHz	17.7 dBm	11
Bluetooth	2400 - 2483 MHz	8.5 dBm	79
Bluetooth Low Energy	2400 - 2483 MHz	2.5 dBm	40
ANT+	2403 - 2480 MHz	2.3 dBm	77
GPS	1575.42 MHz	N / A (receiver only)	N / A
GLONASS	1602 MHz	N / A (receiver only)	N / A
R1 ANT+ / BLE	2.4 GHz / 2.4 GHz	-6.31 dBm / 3.04 dBm	N / A
R2 ANT+ / BLE	2.4 GHz / 2.4 GHz	0.85 dBm / 3.81 dBm	N / A

### Temperatura okolice

	ROX 12.0	R1 DUO	R2 DUO
Temperaturno območje	-10°C - + 60°C	-5°C - + 50°C	-10°C - + 60°C

ROX 12.0 temperaturno območje med polnjenjem 0°C do +50°C

## VEČ INFORMACIJ

Več informacij najdete pod: [www.sigma-qr.com](http://www.sigma-qr.com)





# GARANCIJA, JAMSTVO, PRAVNA OPOZORILA

---

Svojim pogodbenim partnerjem v primeru napak jamčimo v skladu z zakonskimi predpisi. Baterije so izvzete iz garancije. V primeru uveljavljanja garancije se obrnite na prodajalca, pri katerem ste kolesarski računalnik kupili. Kolesarski računalnik lahko z računom in vsemi deli opreme pošljete tudi na naslednji naslov. Prosimo, da pošiljko ustrezno opremite z znamkami.

## SIGMA-ELEKTRO GmbH

Dr.-Julius-Leber-Straße 15  
D-67433 Neustadt/Weinstraße  
Service-Tel. +49-(0)6321-9120-140  
E-Mail: kundenservice@sigmasport.com

Če je garancijski zahtevek upravičen, boste prejeli nadomestno napravo. Pravico imate le do trenutno aktualnega modela. Proizvajalec si pridržuje pravico do tehničnih sprememb.

---

Baterij skladno z veljavnimi evropskimi predpisi ne smete odvreči med gospodinjske odpadke. Prosimo, da baterije oddate na ustreznem odlagališču.



LI =  
Lithium Ionen

Elektronskih naprav ne smete odvreči med gospodinjske odpadke. Prosimo, da napravo oddate na ustreznem odlagališču. Pred odstranitvijo morate z naprave zbrisati vse osebne podatke.



IS

---

CE izjavo najdete na [ce.sigmasport.com/rox12](http://ce.sigmasport.com/rox12)

---

## IZJAVA O SKLADNOSTI EU

Mi, SIGMA-ELEKTRO GmbH, Dr. Julius Leber Str. 15, D-67433 Neustadt/Weinstraße izjavljamo, da kolesarski računalnik ROX 12.0 in oddajnika R1 Duo in R2 Duo pri namenski uporabi ustrezajo temeljnim zahtevam Direktive o radijski opremi (RED) 2014/53/EU in Direktive RoHS 2011/65/EU.

## Federal Communication Commission Interference Statement

This device complies with Part 15 of the FCC Rules. Operation is subject to the following two conditions:

- (1) This device may not cause harmful interference, and
- (2) this device must accept any interference received, including interference that may cause undesired operation.

This equipment has been tested and found to comply with the limits for a Class B digital device, pursuant to Part 15 of the FCC Rules. These limits are designed to provide reasonable protection against harmful interference in a residential installation. This equipment generates, uses and can radiate radio frequency energy and, if not installed and used in accordance with the instructions, may cause harmful interference to radio communications. However, there is no guarantee that interference will not occur in a particular installation. If this equipment does cause harmful interference to radio or television reception, which can be determined by turning the equipment off and on, the user is encouraged to try to correct the interference by one of the following measures:

- Reorient or relocate the receiving antenna.
- Increase the separation between the equipment and receiver.
- Connect the equipment into an outlet on a circuit different from that to which the receiver is connected.
- Consult the dealer or an experienced radio/TV technician for help.

### FCC Caution:

Any changes or modifications not expressly approved by the party responsible for compliance could void the user's authority to operate this equipment. This transmitter must not be co-located or operating in conjunction with any other antenna or transmitter.

### Radiation Exposure Statement:

The product comply with the FCC portable RF exposure limit set forth for an uncontrolled environment and are safe for intended operation as described in this manual. The further RF exposure reduction can be achieved if the product can be kept as far as possible from the user body or set the device to lower output power if such function is available.

## Industry Canada statement

This device complies with ISED's licence-exempt RSSs. Operation is subject to the following two conditions:

- (1) This device may not cause harmful interference, and
- (2) this device must accept any interference received, including interference that may cause undesired operation.

Le présent appareil est conforme aux CNR d'ISED applicables aux appareils radio exempts de licence. L'exploitation est autorisée aux deux conditions suivantes :

- (1) le dispositif ne doit pas produire de brouillage préjudiciable, et
- (2) ce dispositif doit accepter tout brouillage reçu, y compris un brouillage susceptible de provoquer un fonctionnement indésirable.

Do not disassemble, modify or repair this product, as this may cause a fire, electric shock or product damage. Any modification will void the warranty of this product.

Ne pas démonter, modifier ni réparer ce produit, car cela pourrait provoquer un feu, un choc électrique ou un dommage produit. Toute modification annulera la garantie de ce produit.

This Class B digital apparatus complies with Canadian CAN ICES-3 (B)/NMB-3 (B).

Cet appareil digital de classe B est homologué CAN ICES-3 (B)/NMB-3 (B) pour le Canada.

### Radiation Exposure Statement:

The product comply with the Canada portable RF exposure limit set forth for an uncontrolled environment and are safe for intended operation as described in this manual. The further RF exposure reduction can be achieved if the product can be kept as far as possible from the user body or set the device to lower output power if such function is available.

### Déclaration d'exposition aux radiations:

Le produit est conforme aux limites d'exposition pour les appareils portables RF pour les Etats-Unis et le Canada établies pour un environnement non contrôlé. Le produit est sûr pour un fonctionnement tel que décrit dans ce manuel. La réduction aux expositions RF peut être augmentée si l'appareil peut être conservé aussi loin que possible du corps de l'utilisateur ou que le dispositif est réglé sur la puissance de sortie la plus faible si une telle fonction est disponible.

# ROX 12.0 SPORT

## **SIGMA-ELEKTRO GmbH**

Dr. -Julius-Leber-Straße 15  
D-67433 Neustadt/Weinstraße  
Tel. + 49 (0) 63 21-9120-0  
Fax. + 49 (0) 63 21-9120-34  
E-mail: info@sigmasport.com

## **SIGMA SPORT USA**

North America  
1860B Dean St.  
St. Charles, IL 60174, U.S.A.  
Tel. +1 630-761-1106  
Fax. +1 630-761-1107  
Service-Tel. 888-744-6277

## **SIGMA-ELEKTRO (Hong Kong) Ltd**

Room 2010, 20/F, No.1 Hung To Road,  
Kwun Tong, Kowloon, Hong Kong

081110/1



[www.sigmasport.com](http://www.sigmasport.com)