

# ***ROX***

***ROX 12.0 SPORT***  
***USER GUIDE***



***SIGMA***<sup>®</sup>  
***G E R M A N Y***

***[www.sigmasport.com](http://www.sigmasport.com)***

# OBSADENIE TLAČIDIEL

Vedľa Touch má ROX 12.0 tlačidlá, ktoré sú obsadené nasledovne:



## 1 TLAČIDLO POWER:

### Podržte stlačené:

Zapnúť

Vypnúť / zablokovanie displeja

## 2 TLAČIDLO VĽAVO:

Listovanie doľava

### Na karte:

Zoom

## 3 TLAČIDLO DOPRAVA:

Listovanie doprava

### Na karte:

Zoom

### Workout:

Podržte stlačené ► Uviest nasledujúcu fázu

## 4 TLAČIDLO STOP:

Zastavenie tréningu

### Stlačte 2x:

Ukončenie tréningu  
(uložiť/vymazať)

## 5 TLAČIDLO START/ZAOKRÚHLIŤ:

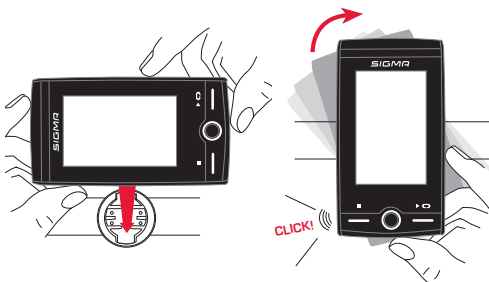
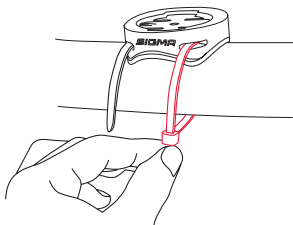
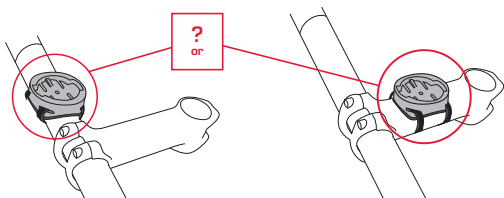
Spustenie tréningu /  
Uskutočnenie kola

## 6 TLAČIDLO HOME:

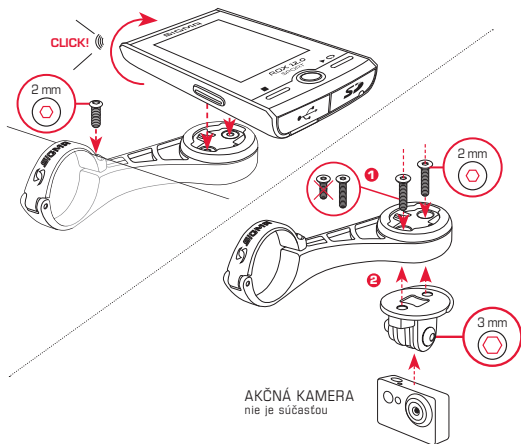
Späť na východziu obrazovku

# INSTALÁCIA DRŽIAK A ROX 12.0

---



# INŠTALÁCIA BUTLER



## ANT+ PÁROVANIE SENZOROV

Aby bolo možné použiť senzory [ANT+], musíte ich spárovať s ROX 12.0. Aby bolo možné vykonať párovanie, zvolte bod ponuky **NASTAVENIA** ► **PRIPOJIŤ SENZOR**. Existujú viaceré možnosti párovania senzorov:

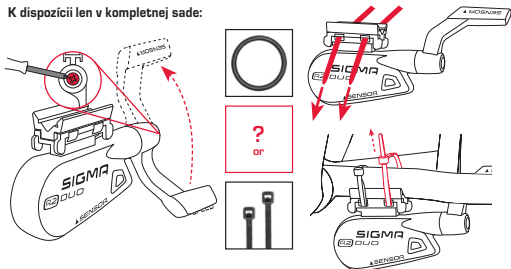
- Pomocou položky **ZVOL SENZOR** môžete hľadať určitý druh senzoru
- Pomocou položky **HLADAJ VŠETKO** hľadajte všetky senzory nachádzajúce sa v okolí
- **Vstup ID senzora**, ak by toto malo byť známe

Pred spustením procesu hľadania sa vždy presvedčte, že sú aktívne len senzory, ktoré majú byť aj spárované. Pomocou položky **HLADAJ VŠETKO** alebo **HLADAJ SENZOR** spustíte hľadanie ► požadovaného druhu senzora. Po niekoľkých sekundách sa zobrazí senzor a príslušné ID senzora. Zvoľte požadovaný senzor, aby ste ho pripojili. Senzory, ktoré sú spárované, nájdete pod položkou **PRIPOJENÉ SENZORY**.

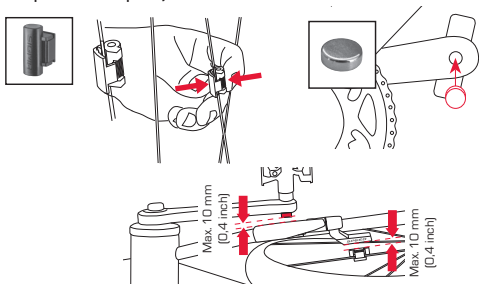
Tento produkt je certifikovaný ANT+ a je v zhode so špecifikáciami ANT+. [www.thisisant.com/directory](http://www.thisisant.com/directory)

# MONTÁŽ SENZORA

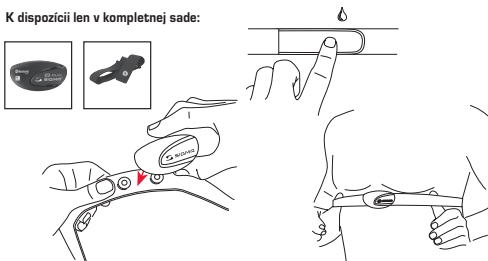
K dispozícii len v kompletnej sade:



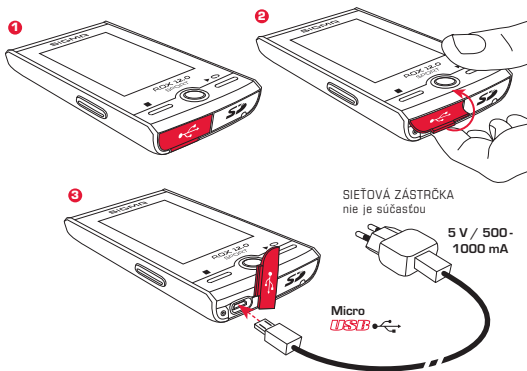
K dispozícii len v kompletnej sade:



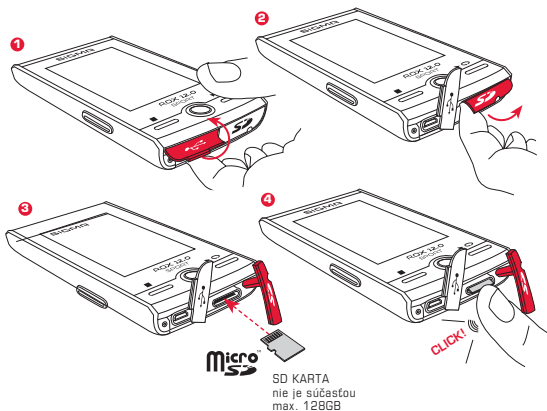
K dispozícii len v kompletnej sade:



## NABITIE PRÍSTROJA



## VLOŽENIE SD KARTY



## SPOJENIE WIFI

---

Aby ste mohli váš ROX 12.0 optimálne využiť, odporúčame hneď od začiatku vytvoriť spojenie WiFi s domácou sieťou a prihlásiť sa u SIGMA Cloud. Údaje môžete rýchlo a jednoducho bez káblov prenášať do SIGMA CLOUD alebo iných služieb.

### FUNGUJE NAJLEPŠIE S



SIGMA LINK



DATA CENTER

[www.sigma-download.com](http://www.sigma-download.com)



SIGMA CLOUD

[www.sigma-data-cloud.com](http://www.sigma-data-cloud.com)

## PRÁVNE INFORMÁCIE

---

### INFORMÁCIE K POUŽÍVANIU NAVIGÁCIE

**DÔLEŽITÉ:** Prístroj neobsluhuje v priebehu jazdy a neustále sledujte svoje zorné pole, aby ste včas rozpoznali nebezpečenstvo. Pred jazdou zadajte váš cieľ, aby ste zabezpečili bezpečnú jazdu. Vždy dodržiavajte miestne značky a pravidlá cestnej premávky. Ak dôjde k nesúladu medzi navrhovanou cestou a miestnymi danosťami, spoľahnite sa na váš zdravý rozum. Ak bola vaša cesta okrem iného ovplyvnená vplyvmi okolitého prostredia, zvážte, či je ju možné ešte bezpečne prejsť.

### INFORMÁCIE GPS

Výkonnosť prístroja je za určitých okolností obmedzená. Tak môžu prístroje využiť pozemnú širokopásmovú sieť, ktorá záporne ovplyvňuje kvalitu prijmu.

### MAPY OSM

Mapy sú aktuálne v čase výroby. Môže ale dôjsť k tomu, že už neobsahujú známe ulice, cesty, domové čísla a pod. To nie je žiadna chyba, ale k tomu dôjde, lebo cestná sieť sa neustále mení. Navigácia sa zakladá na mapách Open Street Map (OSM). OSM je spoločný užitočný internetový projekt. Jeho prednosť spočíva v tom, že každý samostatne môže pracovať na zlepšení kvality.

## AKTUALIZÁCIE

ROX 12.0 a aj nainštalované mapy je možné aktualizovať. Aby bolo možné vykonať aktualizáciu, musí byť k dispozícii spojenie WiFi. Jednotlivé aktualizácie vyžadujú nejaký čas, odporúča sa vykonať aktualizáciu pri nahrávaní ROX 12.0.

## ŠPECIFIKÁCIE

RF Interface	Frequency Range	Maximum RF output power:	Number of channels:
WLAN EU/ETSI	2402 - 2483 MHz	17.7 dBm	13
WLAN North America/FCC	2402 - 2473 MHz	17.7 dBm	11
Bluetooth	2400 - 2483 MHz	8.5 dBm	79
Bluetooth Low Energy	2400 - 2483 MHz	2.5 dBm	40
ANT+	2403 - 2480 MHz	2.3 dBm	77
GPS	1575.42 MHz	N / A (receiver only)	N / A
GLONASS	1602 MHz	N / A (receiver only)	N / A
R1 ANT+ / BLE	2.4 GHz / 2.4 GHz	-6.31 dBm / 3.04 dBm	N / A
R2 ANT+ / BLE	2.4 GHz / 2.4 GHz	0.85 dBm / 3.81 dBm	N / A

### Okolité teplota

	ROX 12.0	R1 DUO	R2 DUO
Rozsah teploty	-10°C - + 60°C	-5°C - + 50°C	-10°C - + 60°C

Rozsah teploty pri nahrávaní ROX 12.0 od 0°C do +50°C

## VIAČ INFORMÁCIÍ

Viac informácií nájdete v: [www.sigma-qr.com](http://www.sigma-qr.com)





# ZÁRUKA, ZÁRUČNÉ PLNENIE, PRÁVNE INFORMÁCIE

---

Voči nášmu konkrétnemu zmluvnému partnerovi poskytujeme záruku na nedostatky v súlade s predpismi stanovenými zákonom. Batérie sú vylúčené zo záručného plnenia. V prípade záručného plnenia sa skontaktujte, prosím, s obchodníkom, u ktorého ste si zakúpili cyklistický počítač. Cyklistický počítač môžete tiež zaslať spolu s vaším pokladničným dokladom a všetkými komponentmi príslušenstva na nasledujúcu adresu. Dbajte pritom, prosím, na správne frankovanie.

## SIGMA-ELEKTRO GmbH

Dr.-Julius-Leber-Straße 15

D-67433 Neustadt/Weinstraße

Service-Tel. +49-(0)6321-9120-140

E-Mail: kundenservice@sigmasport.com

V prípade oprávnených nárokov na záručné plnenie vám bude zaslané vymenené zariadenie. Nárok máte iba na model, ktorý je aktuálny v tomto čase. Výrobca si vyhradzuje technické zmeny.

---

Batérie sa nesmú likvidovať v komunálnom odpade (Európsky zákon o batériách)! Odovzdajte, prosím, batérie s cieľom likvidácie na určenom zbernom mieste alebo v obchode.



LI =  
Lithium Ionen

Elektronické zariadenia sa nesmú likvidovať v komunálnom odpade. Odovzdajte, prosím, zariadenie na určenom mieste likvidácie alebo v obchode.



Pred likvidáciou je potrebné vymazať zo zariadenia všetky dôležité osobné údaje.

---

Vyhľadanie CE nájdete na stránke: [ce.sigmasport.com/rox12](http://ce.sigmasport.com/rox12)

---

## EÚ VYHLÁSENIE O ZHODE

My, SIGMA-ELEKTRO GmbH, Dr. Julius Leber Str. 15, D-67433 Neustadt/Weinstraße vyhlasujeme, že počítač na bicykel ROX 12.0 a vysielacia R1 Duo a R2 Duo sú v prípade používania na určený účel v zhode so základnými požiadavkami podľa smernice RED 2014/53/EÚ a smernice RoHS 2011/65/EÚ.

## Federal Communication Commission Interference Statement

This device complies with Part 15 of the FCC Rules. Operation is subject to the following two conditions:

- (1) This device may not cause harmful interference, and
- (2) this device must accept any interference received, including interference that may cause undesired operation.

This equipment has been tested and found to comply with the limits for a Class B digital device, pursuant to Part 15 of the FCC Rules. These limits are designed to provide reasonable protection against harmful interference in a residential installation. This equipment generates, uses and can radiate radio frequency energy and, if not installed and used in accordance with the instructions, may cause harmful interference to radio communications. However, there is no guarantee that interference will not occur in a particular installation. If this equipment does cause harmful interference to radio or television reception, which can be determined by turning the equipment off and on, the user is encouraged to try to correct the interference by one of the following measures:

- Reorient or relocate the receiving antenna.
- Increase the separation between the equipment and receiver.
- Connect the equipment into an outlet on a circuit different from that to which the receiver is connected.
- Consult the dealer or an experienced radio/TV technician for help.

### FCC Caution:

Any changes or modifications not expressly approved by the party responsible for compliance could void the user's authority to operate this equipment. This transmitter must not be co-located or operating in conjunction with any other antenna or transmitter.

### Radiation Exposure Statement:

The product comply with the FCC portable RF exposure limit set forth for an uncontrolled environment and are safe for intended operation as described in this manual. The further RF exposure reduction can be achieved if the product can be kept as far as possible from the user body or set the device to lower output power if such function is available.

## Industry Canada statement

This device complies with ISED's licence-exempt RSSs. Operation is subject to the following two conditions:

- (1) This device may not cause harmful interference, and
- (2) this device must accept any interference received, including interference that may cause undesired operation.

Le présent appareil est conforme aux CNR d'ISED applicables aux appareils radio exempts de licence. L'exploitation est autorisée aux deux conditions suivantes :

- (1) le dispositif ne doit pas produire de brouillage préjudiciable, et
- (2) ce dispositif doit accepter tout brouillage reçu, y compris un brouillage susceptible de provoquer un fonctionnement indésirable.

Do not disassemble, modify or repair this product, as this may cause a fire, electric shock or product damage. Any modification will void the warranty of this product.

Ne pas démonter, modifier ni réparer ce produit, car cela pourrait provoquer un feu, un choc électrique ou un dommage produit. Toute modification annulera la garantie de ce produit.

This Class B digital apparatus complies with Canadian CAN ICES-3 (B)/NMB-3 (B).

Cet appareil digital de classe B est homologué CAN ICES-3 (B)/NMB-3 (B) pour le Canada.

### Radiation Exposure Statement:

The product comply with the Canada portable RF exposure limit set forth for an uncontrolled environment and are safe for intended operation as described in this manual. The further RF exposure reduction can be achieved if the product can be kept as far as possible from the user body or set the device to lower output power if such function is available.

### Déclaration d'exposition aux radiations:

Le produit est conforme aux limites d'exposition pour les appareils portables RF pour les Etats-Unis et le Canada établies pour un environnement non contrôlé. Le produit est sûr pour un fonctionnement tel que décrit dans ce manuel. La réduction aux expositions RF peut être augmentée si l'appareil peut être conservé aussi loin que possible du corps de l'utilisateur ou que le dispositif est réglé sur la puissance de sortie la plus faible si une telle fonction est disponible.

# ROX 12.0 SPORT

## **SIGMA-ELEKTRO GmbH**

Dr. -Julius-Leber-Straße 15  
D-67433 Neustadt/Weinstraße  
Tel. + 49 (0) 63 21-9120-0  
Fax. + 49 (0) 63 21-9120-34  
E-mail: info@sigmasport.com

## **SIGMA SPORT USA**

North America  
1860B Dean St.  
St. Charles, IL 60174, U.S.A.  
Tel. +1 630-761-1106  
Fax. +1 630-761-1107  
Service-Tel. 888-744-6277

## **SIGMA-ELEKTRO (Hong Kong) Ltd**

Room 2010, 20/F, No.1 Hung To Road,  
Kwun Tong, Kowloon, Hong Kong

081110/1



[www.sigmasport.com](http://www.sigmasport.com)