

# ***ROX***

***ROX 12.0 SPORT***  
***USER GUIDE***



***SIGMA***<sup>®</sup>  
***G E R M A N Y***

***[www.sigmasport.com](http://www.sigmasport.com)***

# TUŞ YERLEŞİMİ

ROX 12.0, dokunmatik olanların yanında aşağıdaki yerleşimdeki tuşlara sahiptir:



## 1 POWER TUŞU:

**Basılı tutunca:**

Aç

Kapat / Ekran kilidi

## 2 SOL TUŞ:

Sola bir sayfa ileri

**Harita üzerinde:**

Yakınlaştır

## 3 SAĞ TUŞ:

Sağa bir sayfa ileri

**Harita üzerinde:**

Yakınlaştır

**Workout:**

Basılı tutunca ► Sonraki

aşamayı başlat

## 4 DURDUR TUŞU:

Egzersiz durdur

**2x basınca:**

Egzersiz sonlandır

(kaydet/sil)

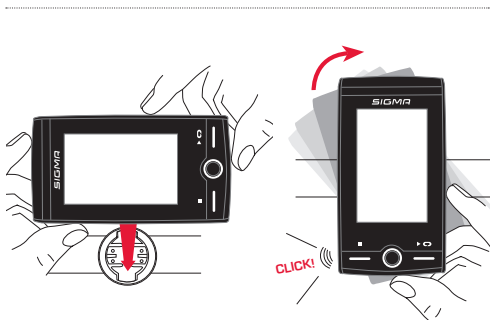
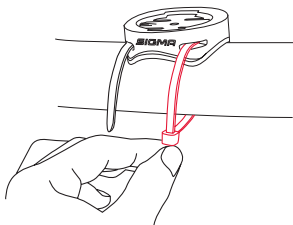
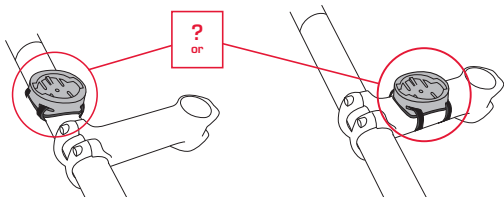
## 5 START/TUR TUŞU:

Egzersiz başlat / turu al

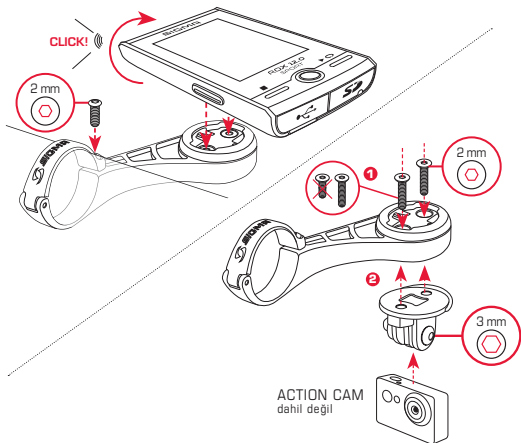
## 6 HOME TUŞU:

Ana ekrana geri dön

# TUTUCU VE ROX 12.0 KURULUMU



## BUTLER KURULUMU



## ANT+ SENSOR PAIRING

Sensörleri (ANT+) kullanabilmek için bunların ROX 12.0 ile eşleştirilmesi gerekir. Eşleştirmeyi uygulamak için AYARLAR ► SENSÖR BAĞLA menü noktasını seçin. Sensörleri eşleştirmek için birkaç seçenek mevcuttur:

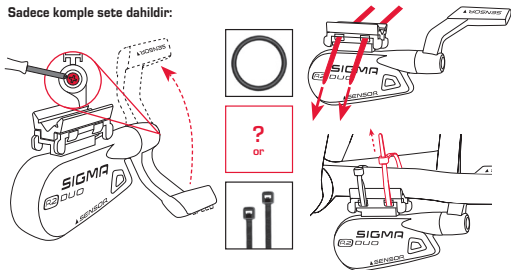
- **SENSÖR SEÇ**  
ile belli türde bir sensörü arayabilirsiniz
- **TÜMÜNÜ ARA**  
ile çevrede bulunan tüm sensörleri arayabilirsiniz
- **Sensör ID girişi,**  
eğer bu biliyorsa

Arama işlemi başlatmadan önce her zaman sadece eşleştirilmesi gereken sensörlerin aktif olduğundan emin olun. Aramayı TÜMÜNÜ ARA veya SENSÖR ARA ► istenen sensör türü üzerinden başlatın. Birkaç saniye sonra sensör ile birlikte buna ait sensör ID görüntülenir. Bağlamak için istenen sensörü seçin. Eşleştirilmiş sensörleri BAĞLI SENSÖRLER altında bulabilirsiniz.

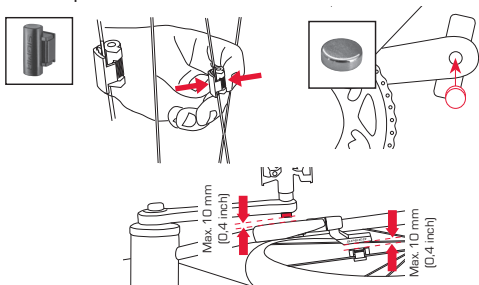
Bu ürün ANT+ sertifikalı olup ANT+ spesifikasyonlarına uygundur.  
[www.thisisant.com/directory](http://www.thisisant.com/directory)

# SENSÖR MONTAJI

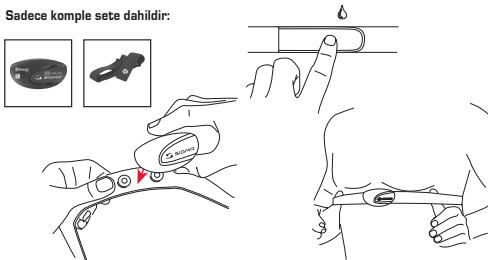
Sadece komple sete dahildir:



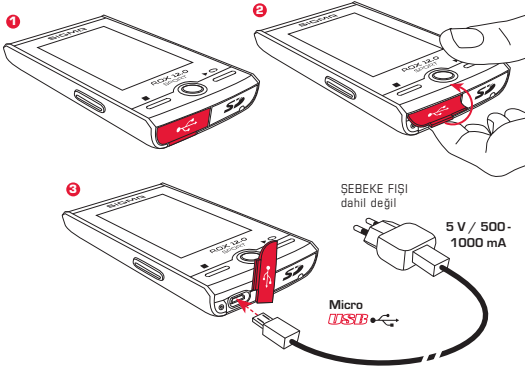
Sadece komple sete dahildir:



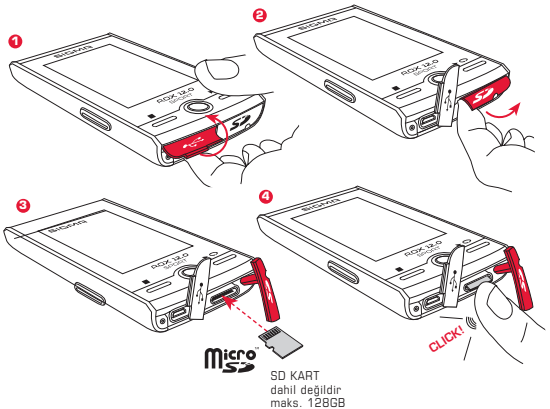
Sadece komple sete dahildir:



## CIHAZIN ŞARJ EDİLMESİ



## SD KARTIN TAKILMASI



# WIFI BAĞLANTISI

ROX 12.0 ürününün optimal şekilde kullanılabilmesi için başlangıçta ev ağı ile bir WiFi bağlantısı kurulmasını ve SIGMA Cloud üzerinde oturum açılmasını öneririz. Bu sayede veriler hızlı ve kablosuz olarak SIGMA CLOUD veya başka hizmetlere aktarılabilir.

WORKS BEST  
WITH



SIGMA LINK



DATA CENTER

[www.sigma-download.com](http://www.sigma-download.com)



SIGMA CLOUD

[www.sigma-data-cloud.com](http://www.sigma-data-cloud.com)

## YASAL BILGILER

### NAVIGASYON KULLANIMINA İLİŞKİN BİLGİLER

**ÖNEMLİ:** Cihazı sürüş esnasında kullanmayın ve tehlikeleri zamanında algılayabilmek için çevrenize her zaman dikkat edin. Güvenli bir sürüş sağlamak için hedefinizi sürüşten önce girin. Her zaman yerel trafik işaretlerine dikkat edin ve trafik kurallarına uyun. Önerilen yol ile yerel koşullar arasında tutarsızlıklar olduğu zaman aklınıza güvenin. Bir yol çevresel etkenler veya benzerlerinden etkilenmişse yine de güvenle kullanılabilir olup olmayacağını tartın.

### GPS BİLGİSİ

Cihazın performansı belli durumlarda kısıtlıdır. Böylece karasal geniş bant ağını kullanan cihazlar alım kalitesini olumsuz etkileyebilir.

### OSM HARİTALARI

Bu haritalar üretildiklerinde günceldir. Ancak bilinen bazı cadde, yol, bina numaraları vb. gibi bilgileri içermeyebilir. Bu bir hata değildir, çünkü yol ağı sürekli bir değişim içindedir. Navigasyonda Open Street Map (OSM) haritaları temel alınır. OSM, kamu yararına bir internet projesidir. Gücü, kalitenin iyileştirilmesine herkesin katkıda bulunabilmesinde yatar.

## GÜNCELLEMELER

ROX 12.0 ve yüklü haritalar güncelleme özelliğine sahiptir. Bir güncelleme yapabilmek için bir WiFi bağlantısı kurulu olmalıdır. Münferit güncellemeler belli bir zaman alabileceğinden güncellemelerin ROX 12.0 şarj edilirken yapılması önerilir.

## SEPSİFİKASYONLAR

RF Interface	Frequency Range	Maximum RF output power:	Number of channels:
WLAN EU/ETSI	2402 - 2483 MHz	17.7 dBm	13
WLAN North America/FCC	2402 - 2473 MHz	17.7 dBm	11
Bluetooth	2400 - 2483 MHz	8.5 dBm	79
Bluetooth Low Energy	2400 - 2483 MHz	2.5 dBm	40
ANT+	2403 - 2480 MHz	2.3 dBm	77
GPS	1575.42 MHz	N / A (receiver only)	N / A
GLONASS	1602 MHz	N / A (receiver only)	N / A
R1 ANT+ / BLE	2.4 GHz / 2.4 GHz	-6.31 dBm / 3.04 dBm	N / A
R2 ANT+ / BLE	2.4 GHz / 2.4 GHz	0.85 dBm / 3.81 dBm	N / A

### Ortam sıcaklığı

	ROX 12.0	R1 DUO	R2 DUO
Sıcaklık aralığı	-10°C - + 60°C	-5°C - + 50°C	-10°C - + 60°C

ROX 12.0 şarj sıcaklık aralığı 0°C ila +50°C

## DAHA FAZLA BILGI

Daha fazla bilgi için: [www.sigma-qr.com](http://www.sigma-qr.com)





# GARANTİ, GARANTİ HİZMETİ, YASAL BİLGİLER

Kusurlar konusunda sözleşme ortaklarımıza karşı yasal düzenlemeler çerçevesinde sorumlu oluruz. Piller garanti kapsamına dahil değildir. Garanti hizmeti durumunda lütfen bisiklet bilgisayarınızı satın aldığınız satıcıya başvurun. Bisiklet bilgisayarınızı fişiniz ve tüm aksesuar parçaları ile aşağıdaki adrese de gönderebilirsiniz. Lütfen yeterli posta pulu yapıştırmaya dikkat edin.

## SIGMA-ELEKTRO GmbH

Dr.-Julius-Leber-Straße 15  
D-67433 Neustadt/Weinstraße  
Service-Tel. +49-(0)6321-9120-140  
E-Mail: kundenservice@sigmasport.com

Garanti ile ilgili haklı taleplerinizde ürününüz değiştirilir. Sadece o anda güncel olan modeller hakkında bir talepte bulunulabilir. Üreticinin teknik değişiklik yapma hakkı saklıdır.

Batteries must not be disposed of in household waste (European Battery Law)! Please take the batteries to an official collection point or to the retailer for disposal.



LI =  
Lithium Ionen

Electronic devices must not be disposed of in household waste. Please take the device to an official waste collection point or to the retailer.



Before disposal, all relevant personal data must be deleted from the device.

CE beyanını [ce.sigmasport.com/rox12](http://ce.sigmasport.com/rox12) adresi altından bulabilirsiniz

## AB UYGUNLU BEYANI

SIGMA-ELEKTRO GmbH, Dr. Julius Leber Str. 15, D-67433 Neustadt/Weinstraße olarak, bisiklet bilgisayarını ROX 12.0 ile R1 Duo ve R2 Duo vericilerinin amaca uygun kullanımında RED Directive 2014/53/AB ve RoHS Directive 2011/65/AB uyarınca temel gereksinimleri karşıladığını beyan ederiz.

## Federal Communication Commission Interference Statement

This device complies with Part 15 of the FCC Rules. Operation is subject to the following two conditions:

- (1) This device may not cause harmful interference, and
- (2) this device must accept any interference received, including interference that may cause undesired operation.

This equipment has been tested and found to comply with the limits for a Class B digital device, pursuant to Part 15 of the FCC Rules. These limits are designed to provide reasonable protection against harmful interference in a residential installation. This equipment generates, uses and can radiate radio frequency energy and, if not installed and used in accordance with the instructions, may cause harmful interference to radio communications. However, there is no guarantee that interference will not occur in a particular installation. If this equipment does cause harmful interference to radio or television reception, which can be determined by turning the equipment off and on, the user is encouraged to try to correct the interference by one of the following measures:

- Reorient or relocate the receiving antenna.
- Increase the separation between the equipment and receiver.
- Connect the equipment into an outlet on a circuit different from that to which the receiver is connected.
- Consult the dealer or an experienced radio/TV technician for help.

### FCC Caution:

Any changes or modifications not expressly approved by the party responsible for compliance could void the user's authority to operate this equipment. This transmitter must not be co-located or operating in conjunction with any other antenna or transmitter.

### Radiation Exposure Statement:

The product comply with the FCC portable RF exposure limit set forth for an uncontrolled environment and are safe for intended operation as described in this manual. The further RF exposure reduction can be achieved if the product can be kept as far as possible from the user body or set the device to lower output power if such function is available.

## Industry Canada statement

This device complies with ISED's licence-exempt RSSs. Operation is subject to the following two conditions:

- (1) This device may not cause harmful interference, and
- (2) this device must accept any interference received, including interference that may cause undesired operation.

Le présent appareil est conforme aux CNR d'ISED applicables aux appareils radio exempts de licence. L'exploitation est autorisée aux deux conditions suivantes :

- (1) le dispositif ne doit pas produire de brouillage préjudiciable, et
- (2) ce dispositif doit accepter tout brouillage reçu, y compris un brouillage susceptible de provoquer un fonctionnement indésirable.

Do not disassemble, modify or repair this product, as this may cause a fire, electric shock or product damage. Any modification will void the warranty of this product.

Ne pas démonter, modifier ni réparer ce produit, car cela pourrait provoquer un feu, un choc électrique ou un dommage produit. Toute modification annulera la garantie de ce produit.

This Class B digital apparatus complies with Canadian CAN ICES-3 (B)/NMB-3 (B).

Cet appareil digital de classe B est homologué CAN ICES-3 (B)/NMB-3 (B) pour le Canada.

### Radiation Exposure Statement:

The product comply with the Canada portable RF exposure limit set forth for an uncontrolled environment and are safe for intended operation as described in this manual. The further RF exposure reduction can be achieved if the product can be kept as far as possible from the user body or set the device to lower output power if such function is available.

### Déclaration d'exposition aux radiations:

Le produit est conforme aux limites d'exposition pour les appareils portables RF pour les Etats-Unis et le Canada établies pour un environnement non contrôlé. Le produit est sûr pour un fonctionnement tel que décrit dans ce manuel. La réduction aux expositions RF peut être augmentée si l'appareil peut être conservé aussi loin que possible du corps de l'utilisateur ou que le dispositif est réglé sur la puissance de sortie la plus faible si une telle fonction est disponible.

# ROX 12.0 SPORT

## **SIGMA-ELEKTRO GmbH**

Dr. -Julius-Leber-Straße 15  
D-67433 Neustadt/Weinstraße  
Tel. + 49 (0) 63 21-9120-0  
Fax. + 49 (0) 63 21-9120-34  
E-mail: info@sigmasport.com

## **SIGMA SPORT USA**

North America  
1860B Dean St.  
St. Charles, IL 60174, U.S.A.  
Tel. +1 630-761-1106  
Fax. +1 630-761-1107  
Service-Tel. 888-744-6277

## **SIGMA-ELEKTRO (Hong Kong) Ltd**

Room 2010, 20/F, No.1 Hung To Road,  
Kwun Tong, Kowloon, Hong Kong

081110/1



[www.sigmasport.com](http://www.sigmasport.com)